

**DAB Pompa zatapialna  
technopolimer 1 1/4" GW 1,5A  
230VAC zielony typ NOVA 200  
M-NA (0940020)**



**DAB**  
MAKING WATER EASY

# SPECYFIKACJE TECHNICZNE

Kolor	zielony
Materiał	technopolimer
Obudowa pompy	technopolimer
Materiał wirnika 1	technopolimer
Połączenie	GW
Napięcie	230VAC
Maks. temperatura	35 °C
Minimalna średnia temperatura	0 °C
(stała)	
Nacisk	1 1/4 "
Typ	NOVA 200 M-NA
Moc wyjścia	0,3 KM
Maks. Wys. Pod.	6,6 m
Rozmiar	1 1/4"
Pływak	nie zawiera
Moc	0.22 kW
Prąd	1,5 A

Maks. przepływ

10 m<sup>3</sup>/h

## WYMIARY

Db

148 mm

H-1

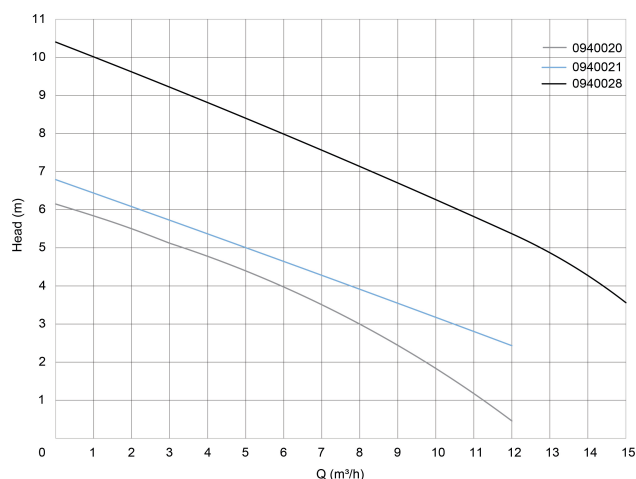
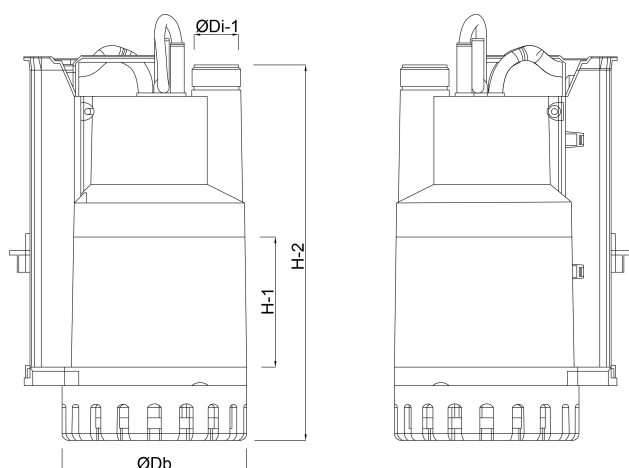
38 mm

H-2

253 mm

ØDi-1

1 1/4 "



## INFORMACJE O PRODUKCIE

Typy NOVA 300 oraz 600 to idealne pompy do wypompowywania wody z piwnic. Mogą być stosowane do wody zawierającej twarde, ziarniste części do 8 mm.

**Wygenerowano w dniu: 24.05.2026**

Bevo Poland Sp. z o.o.  
ul. Logistyczna 5  
Dąbrówka  
62-070 Dopiewo  
Polska  
+48 61 641 41 02  
[info@bevo.pl](mailto:info@bevo.pl)  
<http://www.bevo.com>