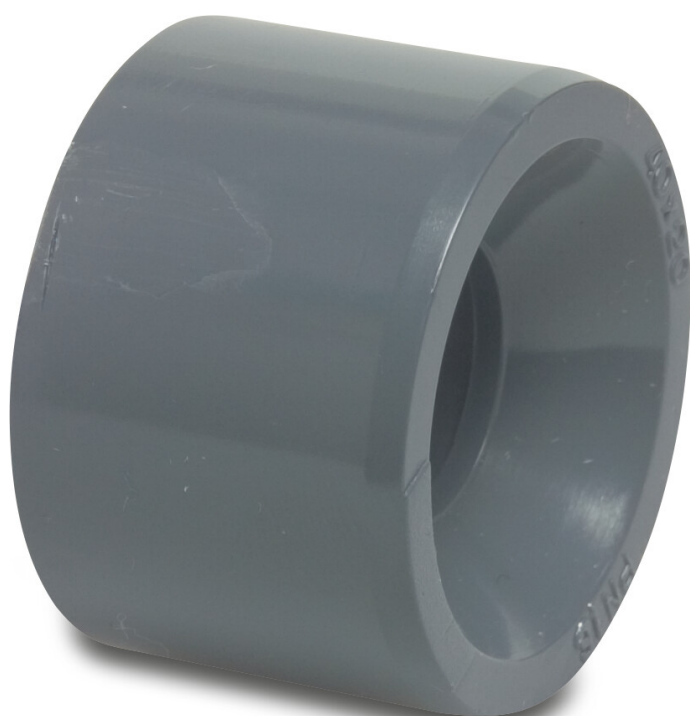


VDL Redukcja PVC-U 315 mm x 200 mm KZ x KW 10bar szary (7002704)



VL Van de Lande

SPECYFIKACJE TECHNICZNE

Kolor szary

Materiał PVC-U

Rozmiar 315 mm x 200 mm

Połączenie KZ x KW

Ciśnienie 10 bar

WYMIARY

L 164 mm

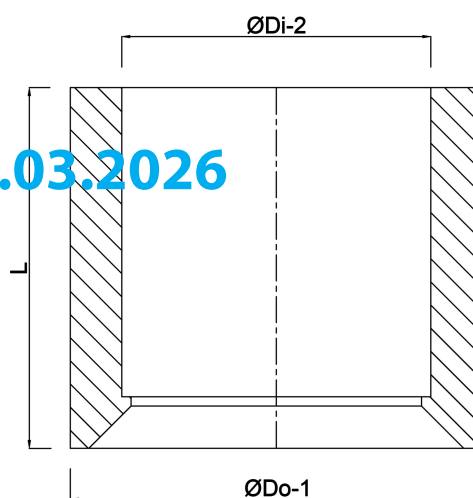
P-1 106 mm

ØDi-2 200 mm

ØDo-1 315 mm

Wygenerowano w dniu: 14.03.2026

Bevo Poland Sp. z o.o.
ul. Logistyczna 5
Dąbrówka
62-070 Dopiewo
Polska



+48 61 641 41 02
info@bevo.pl
<http://www.bevo.com>