

**VDL Redukcja PVC-U 16 mm x  
1/4" KZ x GW 16bar szary**  
(0110780)



**VL** Van de Lande

# SPECYFIKACJE TECHNICZNE

Kolor szary

Materiał PVC-U

Połączenie KZ x GW

Rozmiar 16 mm x 1/4"

Ciśnienie 16 bar

# WYMIARY

F-1 14 mm

F-2 14 mm

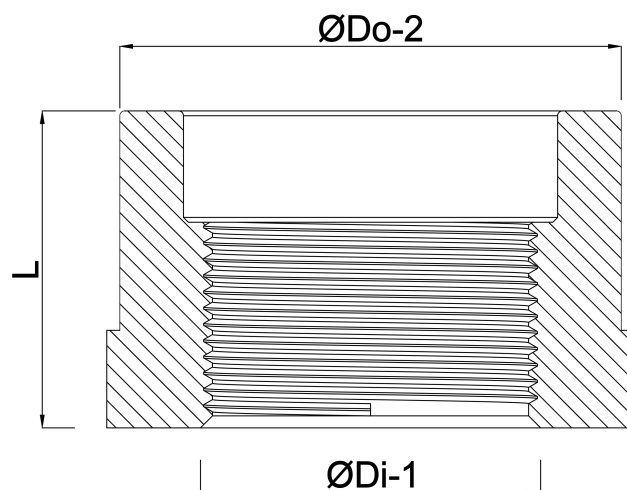
K-1 19 mm

L 20 mm

T 6 mm

ØDi-1 1/4 "

ØDo-2 16 mm



**Wygenerowano w dniu: 24.05.2026**

Bevo Poland Sp. z o.o.  
ul. Logistyczna 5  
Dąbrówka  
62-070 Dopiewo  
Polska  
+48 61 641 41 02  
[info@bevo.pl](mailto:info@bevo.pl)  
<http://www.bevo.com>