

# Hydro-S Zawór kulowy mosiądz niklowana 3/4" GW 25bar (0470002)



  
hydro-s

# SPECYFIKACJE TECHNICZNE

Materiał FPM

Zabezpieczenie powierzchni niklowana

Obsługa dźwignia

Kolor uchwyty niebieski

Materiał rączki stal

Konstrukcja obudowy 2-częściowa

Materiał kuli chromowany mosiądz

Wał FPM

Materiał trzpienia FPM

Materiał obudowy FPM

Materiał uszczelnienia PTFE

Połączenie GW

Maks. temperatura 180 °C

Minimalna średnia temperatura -20 °C  
(stała)

Ciśnienie 25 bar

Rozmiar 3/4"

Waga

2 kg

## WYMIARY

Ct-1

48.9 mm

F-1

11.6 mm

F-2

11.6 mm

Lb

52 mm

R

86 mm

Wysokość uchwytu

52

ØDf

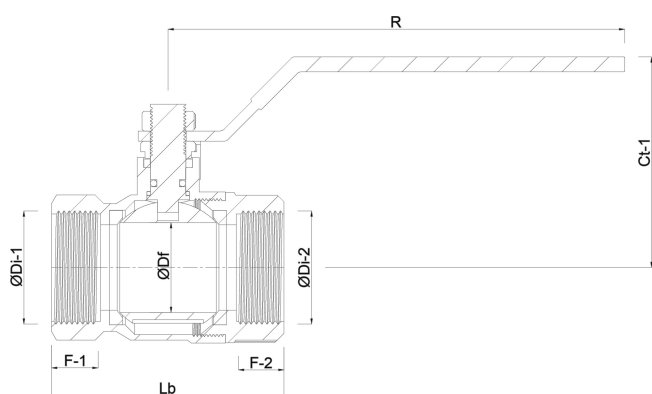
18 mm

ØDi-1

3/4 "

ØDi-2

3/4 "



# INFORMACJE O PRODUKCIE

Zawór kulowy Hydro-S to ekonomiczny zawór kulowy dostępny z uszczelkami trzpieniowymi/kulkowymi z PTFE. Jest używany przez profesjonalistów do projektów rolnych, grzewczych i przemysłowych. Ten zawór kulowy ze zredukowanym przepływem jest wykonany z mosiądzu, który jest znany jako przyjazny dla środowiska, ponieważ proces recyklingu mosiądzu jest mniej energochłonny w porównaniu do aluminium i stali. Jest dostępny w szerokiej gamie rozmiarów i z ciśnieniem roboczym 25 bar. Hydro-S to marka wybierana przez profesjonalistów poszukujących ekonomicznego rozwiązania.

**Wygenerowano w dniu: 17.04.2026**

Bevo Poland Sp. z o.o.  
ul. Logistyczna 5  
Dąbrówka  
62-070 Dopiewo  
Polska  
+48 61 641 41 02  
[info@bevo.pl](mailto:info@bevo.pl)  
<http://www.bevo.com>