

**Profec Nr. 3 łuk długi 90°  
żeliwo ocynkowane 1 1/2" GZ  
25bar DVGW (1000308)**

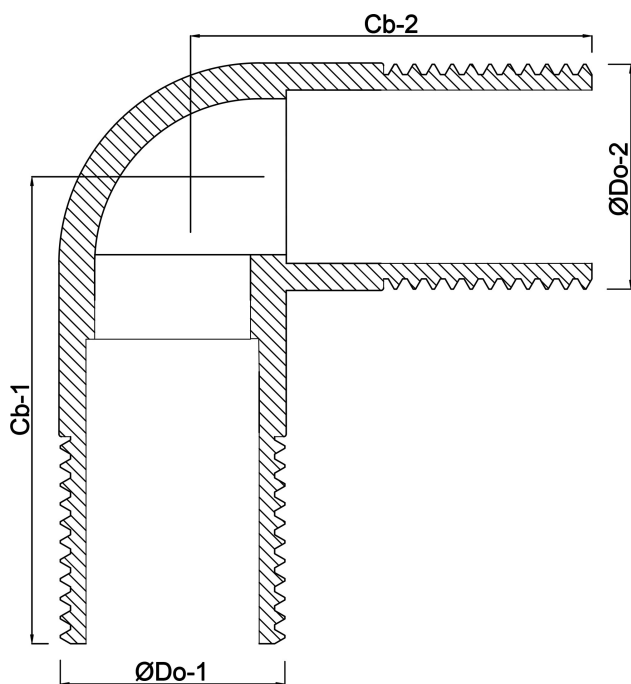


# SPECYFIKACJE TECHNICZNE

Materiał	żeliwo
Zabezpieczenie powierzchni	ocynkowana
Zgodne z	DVGW
Połączenie	GZ
Mocowanie nr	Nr. 3
Zakres temperatur	-20°C - 120°C
Ciśnienie	25 bar
Rozmiar	1 1/2"

# WYMIARY

Cb-1	105 mm
Cb-2	105 mm
ØDo-1	1 1/2 "
ØDo-2	1 1/2 "
β	90 °



**Wygenerowano w dniu: 24.05.2026**

Bevo Poland Sp. z o.o.  
ul. Logistyczna 5  
Dąbrówka  
62-070 Dopiewo  
Polska  
+48 61 641 41 02  
[info@bevo.pl](mailto:info@bevo.pl)  
<http://www.bevo.com>