

**Nr. 96 Śrubunek kątowy  
mosiądz 1 1/4" GW 40bar typ  
stożkowy (0708819)**



# SPECYFIKACJE TECHNICZNE

Typ stożkowy

Materiał FPM

Połączenie GW

Mocowanie nr Nr. 96

Ciśnienie 40 bar

Rozmiar 1 1/4"

## WYMIARY

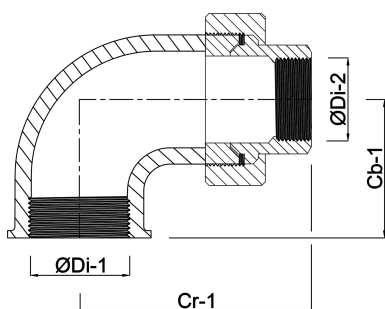
Cb-1 39 mm

Cr-1 80 mm

ØDi-1 1 1/4"

ØDi-2 1 1/4"

β 90°



# INFORMACJE O PRODUKCIE

Uszczelnienie stożkowe.

**Wygenerowano w dniu: 17.04.2026**

Bevo Poland Sp. z o.o.  
ul. Logistyczna 5  
Dąbrówka  
62-070 Dopiewo  
Polska  
+48 61 641 41 02  
[info@bevo.pl](mailto:info@bevo.pl)  
<http://www.bevo.com>