

**Redukcja guma 50 mm x 1 1/2"
tuleja x uszczelnienie syfonu
czarny (0300263)**



SPECYFIKACJE TECHNICZNE

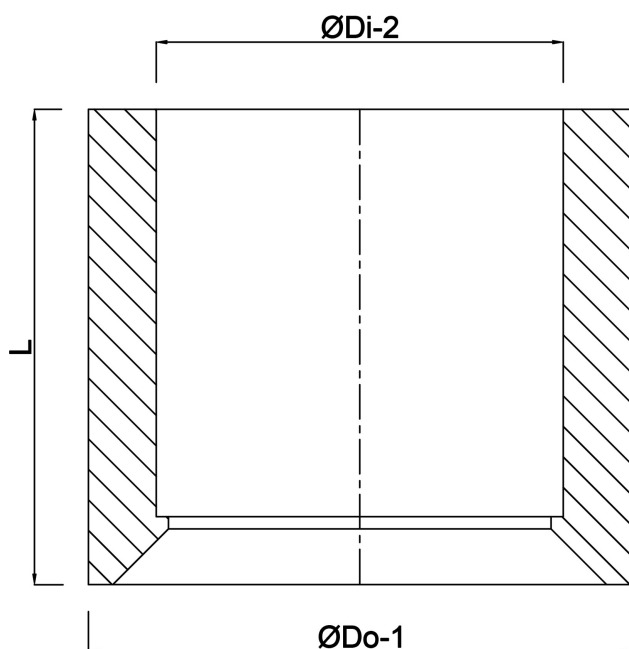
Kolor	czarny
Materiał	guma
Połączenie	tuleja x uszczelnienie syfonu
Rozmiar	50 mm x 1 1/2"

WYMIARY

L 22 mm

ØDi-2 50 mm

ØDo-1 1 1/2 "



Wygenerowano w dniu: 23.05.2026

Bevo Poland Sp. z o.o.
ul. Logistyczna 5
Dąbrówka
62-070 Dopiewo
Polska
+48 61 641 41 02
info@bevo.pl
<http://www.bevo.com>