

**Filtr głębokiego złoża poliester
powłoka żelowa 1 1/2" GZ
2,5bar biały typ z zaworem
wieloportowym ø650mm
(7016534)**



SPECYFIKACJE TECHNICZNE

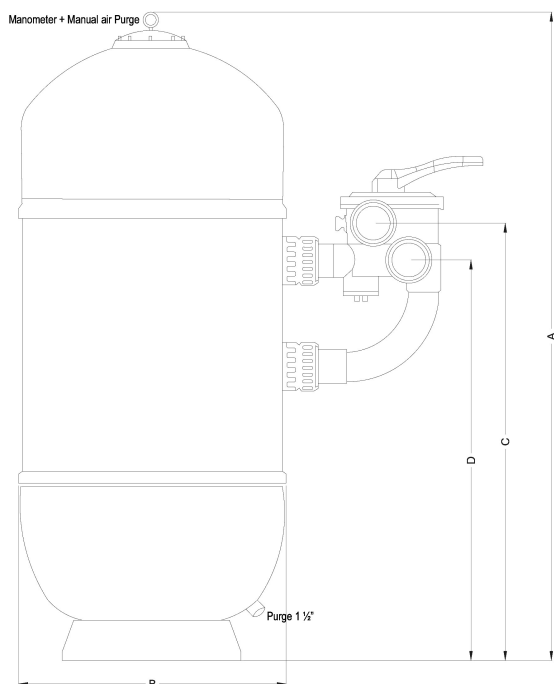
Kolor	biały
Materiał	poliester powłoka żelowa
Połączenie	GZ
Ciśnienie	2,5 bar
Maks. temperatura	42 °C
Rozmiar	1 1/2"
Średnica	650 mm
Waga	44 kg
Waga wkłada	475 kg
Pow. filtra	0.33 m ²
Maks. przepływ	15 m ³ /h
Maks. obj.	80 m ³

WYMIARY

A	1600 mm
B	650 mm
C	1121 mm

D

1060 mm



INFORMACJE O PRODUKCIE

Ten laminowany filtr z głębokim złożem jest wykonany ze specjalnie wzmocnionego poliestru i jest odporny na promieniowanie UV dzięki zewnętrznemu wykończeniu żelkotem. Zwiększona głębokość mediów filtracyjnych zapewnia wyższy poziom filtracji.

- Wyprodukowano we Włoszech
- Niekorodujący zbiornik z włókna szklanego pokrytego żelkotem
- Gładkie wykończenie
- Przezroczysta pokrywa zapewnia dobrą widoczność mediów filtracyjnych
- Manometr
- Wartość graniczna płukania wstecznego $\geq 0,5$ kpa

Wygenerowano w dniu: 25.05.2026

Bevo Poland Sp. z o.o.
ul. Logistyczna 5
Dąbrówka
62-070 Dopiewo
Polska
+48 61 641 41 02
info@bevo.pl
<http://www.bevo.com>