

**Pompa zatapialna 1" x 1 1/2" x  
1" podłączenie węża x GZ x  
podłączenie węża 1,6A 230VAC  
stal nierdzewna typ IP 550  
INOX (7031120)**



# SPECYFIKACJE TECHNICZNE

Typ	IP
Materiał wirnika 1	noryl
Połączenie	podłączenie węża x GZ x podłączenie węża
Pływak	zawiera
Napięcie	230VAC
Maks. temperatura	35 °C
Maksymalna temperatura otoczenia	40 °C
Kolor	stal nierdzewna
Obudowa pompy	stal nierdzewna 304
Maks. Wys. Pod.	7 m
Rozmiar	1" x 1 1/2" x 1"
Typ	550 INOX
Moc	0.55 kW
Prąd	1,6 A
Maks. przepływ	10.2 m <sup>3</sup> /h
Wydajność BEP	7.2

Podnoszenie BEP 3.8

PORlh 5.6

PORhh 2

PORlq 5.04

PORhq 8.64

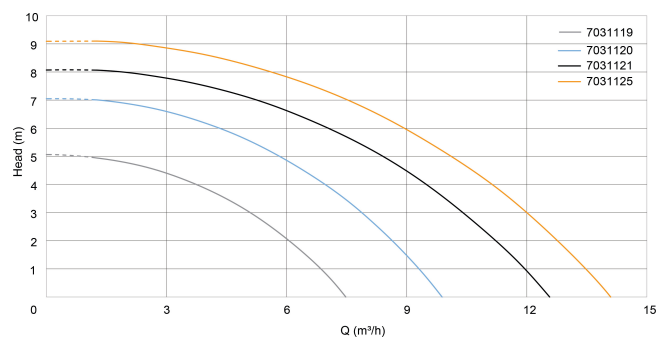
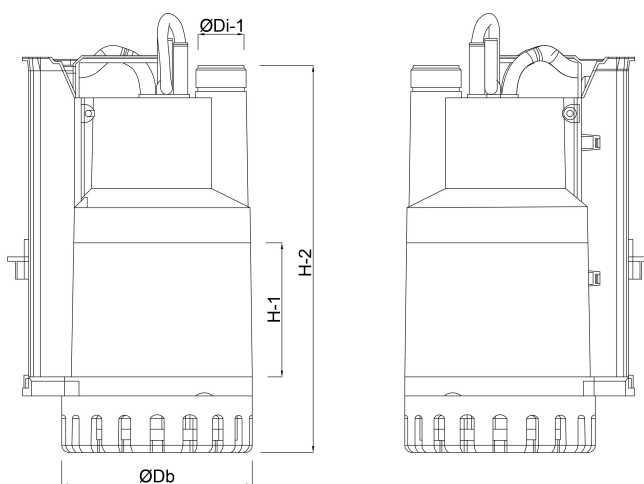
## WYMIARY

Db 160 mm

H-1 70 mm

H-2 345 mm

ØDi-1 1 1/2 "



# INFORMACJE O PRODUKCIE

Tylko do czystej wody. Maksymalna głębokość zanurzenia: 5 metrów. Przewód 8 m i wtyczka DIN

**Wygenerowano w dniu: 08.05.2026**

Bevo Poland Sp. z o.o.  
ul. Logistyczna 5  
Dąbrówka  
62-070 Dopiewo  
Polska  
+48 61 641 41 02  
[info@bevo.pl](mailto:info@bevo.pl)  
<http://www.bevo.com>