

**DAB Pompa zatapialna
wzmocniony tworzywo
sztuczne 1 1/4" GZ 2,6A
230VAC zielono-czarny typ
Verty Nova 400M z
wyłącznikiem pływaka
(7020100)**



SPECYFIKACJE TECHNICZNE

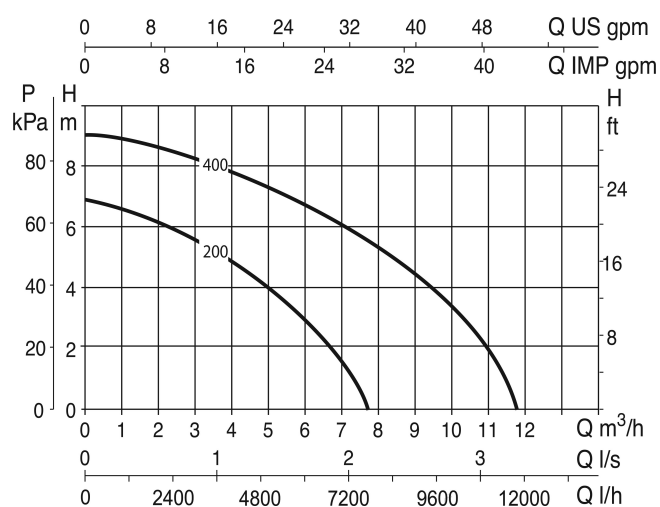
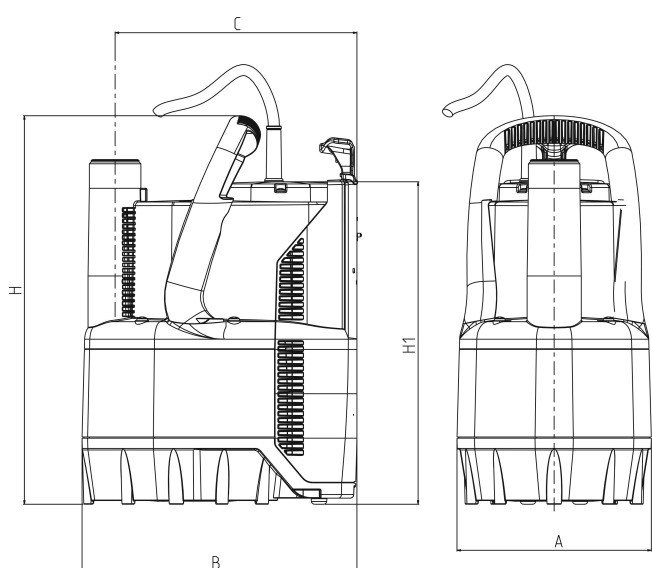
Kolor	zielono-czarny
Materiał	wzmocniony tworzywo sztuczne
Obudowa pompy	technopolimer
Materiał wirnika 1	technopolimer
Połączenie	GZ
Pływak	zintegrowany
Napięcie	230VAC
Maks. temperatura	35 °C
Minimalna średnia temperatura (stała)	0 °C
Typ	Verty Nova 400M
Moc wyjścia	0,55 KM
Maks. Wys. Pod.	9 m
Rozmiar	1 1/4"
Moc	0.4 kW
Prąd	2,6 A
Maks. przepływ	10 m ³ /h

WYMIARY

H-1 354 mm

L 225 mm

W-1 158 mm



Wygenerowano w dniu: 08.05.2026

Bevo Poland Sp. z o.o.
ul. Logistyczna 5
Dąbrówka
62-070 Dopiewo
Polska
+48 61 641 41 02
info@bevo.pl
<http://www.bevo.com>