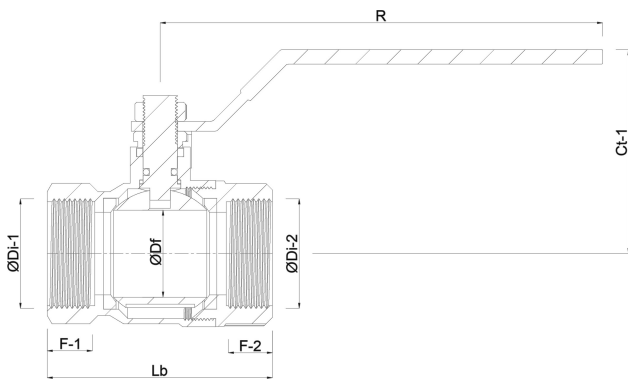


**VIR Zawór kulowy mosiądz  
chromowana 3/4" GW 40bar  
WRAS/VA typ 340 S (0402483)**



# SPECYFIKACJE TECHNICZNE

Typ	340 S
Materiał	mosiądz
Zabezpieczenie powierzchni	chromowana
Zgodne z	WRAS/VA
Obsługa	dźwignia
Kolor uchwyty	czerwony
Materiał rączki	stal nierdzewna
Materiał kuli	chromowany mosiądz
Materiał obudowy	mosiądz
Materiał uszczelnienia	PTFE
Połączenie	GW
Zakres temperatur	0°C - 150°C
Ciśnienie	40 bar
Rozmiar	3/4"



## Wygenerowano w dniu: 23.05.2026

Bevo Poland Sp. z o.o.  
ul. Logistyczna 5  
Dąbrówka  
62-070 Dopiewo  
Polska  
+48 61 641 41 02  
[info@bevo.pl](mailto:info@bevo.pl)  
<http://www.bevo.com>