

VIR Zawór kulowy PP 1" GW 16bar DN25 czarny typ 220 (0401584)



SPECYFIKACJE TECHNICZNE

Kolor czarny

Typ 220

Materiał PP

Obsługa dźwignia

Kolor uchwyty czerwony

Materiał rączki nylon wzmocniony włóknem szklanym

Konstrukcja obudowy 1-częściowa

Materiał kuli chromowany mosiądz

Materiał obudowy PP

Materiał uszczelnienia PTFE

Połączenie GW

Zakres temperatur 0°C - 75°C

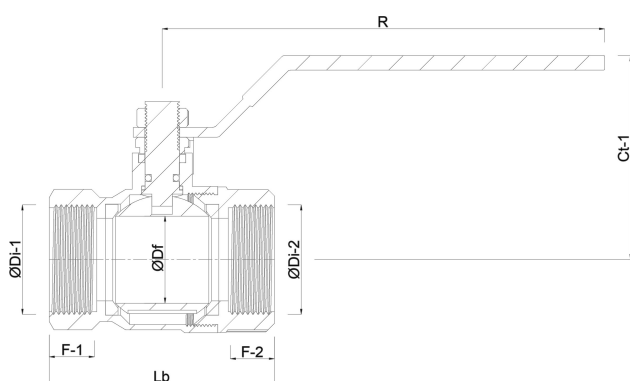
Ciśnienie 16 bar

Rozmiar 1"

DN 25

WYMIARY

Ct-1	73 mm
F-1	20.5 mm
F-2	20.5 mm
Lb	84 mm
R	120 mm
ØDf	25 mm
ØDi-1	1 "
ØDi-2	1 "



Wygenerowano w dniu: 23.05.2026

Bevo Poland Sp. z o.o.
 ul. Logistyczna 5
 Dąbrówka
 62-070 Dopiewo
 Polska
 +48 61 641 41 02
info@bevo.pl
<http://www.bevo.com>