

**Profec Przepustnica
motylkowa PVC-U 125/140 mm
kołnierz 10bar DN125 szary
PN6/10 typ 7000 (0111417)**



SPECYFIKACJE TECHNICZNE

Kolor	szary
Typ	7000
Materiał	PVC-U
Obsługa	dźwignia
Kolor uchwytu	niebieski
Materiał rączki	aluminium
Materiał zawór	PVC-U
Wał	stal nierdzewna 316
Materiał trzpienia	PVC
Materiał obudowy	PVC-U
Materiał uszczelnienia	EPDM
Połączenie	kołnierz
Niepalne	Nie
Kołnierz	PN6/10
Zakres temperatur	10°C - 60°C
Rozmiar	125/140 mm
DN	125

Wysokość 66 mm

Ciśnienie 10 bar

Otwór na śrubę 18 mm

Ilość otworów 8

WYMIARY

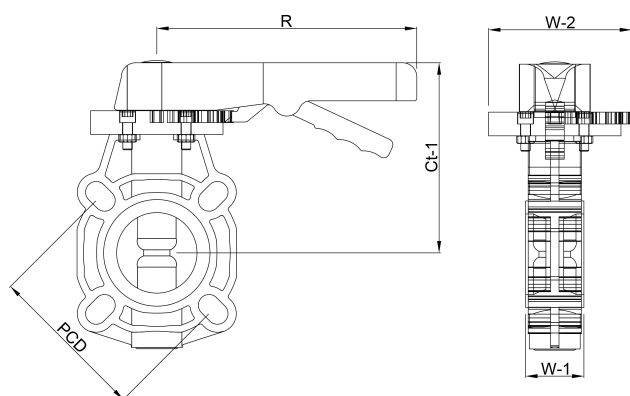
Ct-1 202 mm

PCD 190/210 mm

R 350 mm

W-1 66 mm

W-2 104 mm



INFORMACJE O PRODUKCIE

Zgodnie z ISO/DIN.

Wygenerowano w dniu: 23.05.2026

Bevo Poland Sp. z o.o.
ul. Logistyczna 5
Dąbrówka
62-070 Dopiewo
Polska
+48 61 641 41 02
info@bevo.pl
<http://www.bevo.com>