

**Nr. 96 Śrubunek kątowy
mosiądz 1" GW 40bar typ
stożkowy (0708818)**



SPECYFIKACJE TECHNICZNE

Typ stożkowy

Materiał mosiądz

Połączenie GW

Mocowanie nr Nr. 96

Ciśnienie 40 bar

Rozmiar 1"

WYMIARY

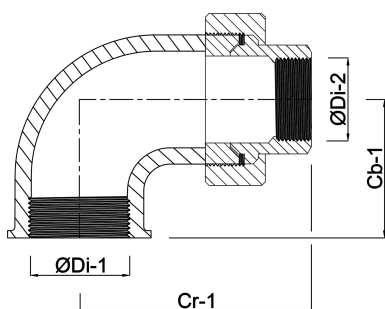
Cb-1 33 mm

Cr-1 68 mm

ØDi-1 1 "

ØDi-2 1 "

β 90 °



INFORMACJE O PRODUKCIE

Uszczelnienie stożkowe.

Wygenerowano w dniu: 01.05.2026

Bevo Poland Sp. z o.o.
ul. Logistyczna 5
Dąbrówka
62-070 Dopiewo
Polska
+48 61 641 41 02
info@bevo.pl
<http://www.bevo.com>