

**Kołnierz zaślepiający stal
ocynkowana 4 - 5 - 6" kołnierz
kwadratowy DN150 (0200586)**



SPECYFIKACJE TECHNICZNE

Materiał stal

Zabezpieczenie powierzchni ocynkowana

Połączenie kołnierz kwadratowy

Grubość 8 mm

Otwór na śrubę 13 mm

Ilość otworów 4

Rozmiar 4 - 5 - 6"

DN 150

Wymiar kołnierza wylotowego 180x180

WYMIARY

G-1 150 mm

G2 150

Lb 180 mm

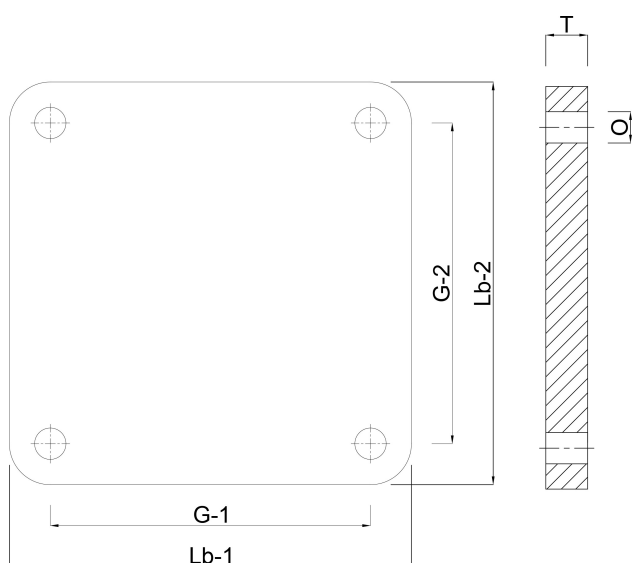
Lb-2 180 mm

O 13 mm

Rozstaw otworów 150 x 150 mm

T

8 mm



Wygenerowano w dniu: 23.05.2026

Bevo Poland Sp. z o.o.
ul. Logistyczna 5
Dąbrówka
62-070 Dopiewo
Polska
+48 61 641 41 02
info@bevo.pl
<http://www.bevo.com>