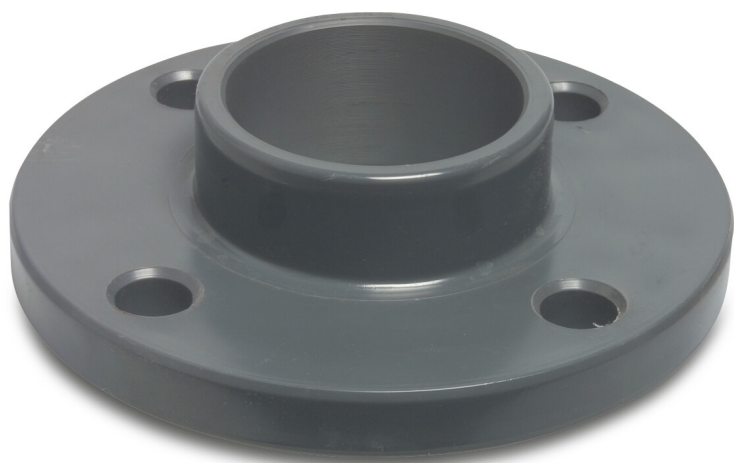


**Profec Złącze kołnierzowe PVC-  
U DN175 x 200 mm kołnierz  
DIN x KW 10bar DN175 szary  
PN10 (0111053)**



# SPECYFIKACJE TECHNICZNE

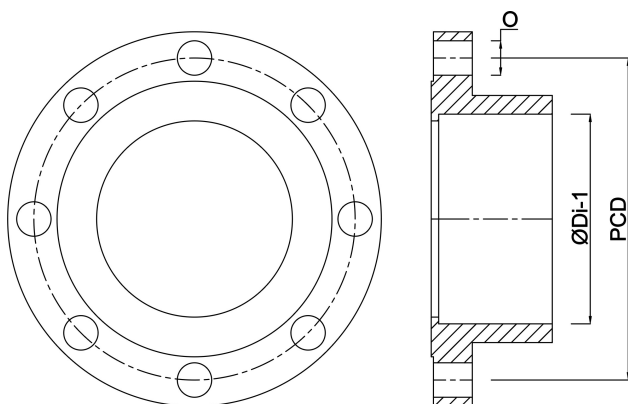
Kolor	szary
Materiał	PVC-U
Połączenie	kołnierz DIN x KW
Rozmiar	DN175 x 200 mm
Śruba	
DN	175
Kołnierz	PN10
Ø Zewnętrzna	315 mm
Waga	2.345 kg
Długość śruby	110 mm
Grubość	30 mm
Ciśnienie	10 bar
Otwór na śrubę	22 mm
Ilość otworów	8

## WYMIARY

O	22 mm
---	-------

PCD 270 mm

ØDi-1 200 mm



**Wygenerowano w dniu: 28.05.2026**

Bevo Poland Sp. z o.o.  
ul. Logistyczna 5  
Dąbrówka  
62-070 Dopiewo  
Polska  
+48 61 641 41 02  
[info@bevo.pl](mailto:info@bevo.pl)  
<http://www.bevo.com>