

# VDL Zawór kulowy PVC-U 63 mm KW 16bar DN50 szary typ EIL (7018365)



**VDL** Van de Lande

# SPECYFIKACJE TECHNICZNE

Kolor szary

Typ EIL

Materiał PVC-U

Obsługa dźwignia

Kolor uchwyty czerwony

Materiał rączki PVC-U

Konstrukcja obudowy 2-częściowa

Materiał obudowy PVC-U

Materiał uszczelnienia EPDM

Połączenie KW

Zakres temperatur 0°C - 60°C

Ciśnienie 16 bar

Rozmiar 63 mm

DN 50

## WYMIARY

Ct-1 103 mm

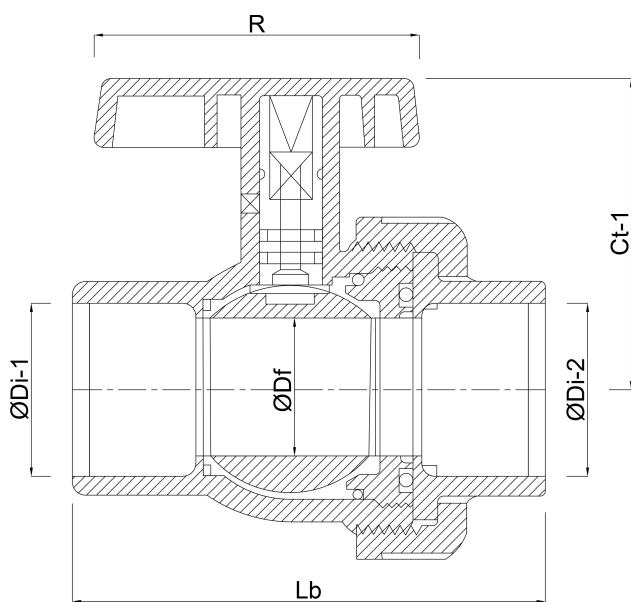
Lb 170 mm

R 134 mm

ØDf 50 mm

ØDi-1 63 mm

ØDi-2 63 mm



**Wygenerowano w dniu: 25.05.2026**

Bevo Poland Sp. z o.o.  
ul. Logistyczna 5  
Dąbrówka  
62-070 Dopiewo  
Polska  
+48 61 641 41 02  
[info@bevo.pl](mailto:info@bevo.pl)  
<http://www.bevo.com>