

VDL Śrubunek PVC-U 12 mm KW 16bar szary typ A (0100132)



VL Van de Lande

SPECYFIKACJE TECHNICZNE

Kolor szary

Typ A

Materiał PVC-U

Materiał uszczelnienia EPDM

Połączenie KW

Rozmiar 12 mm

Ciśnienie 16 bar

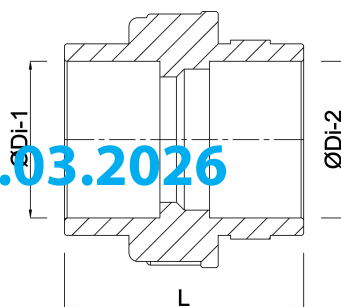
WYMIARY

K-2 23 mm

L 46 mm

ØDi-1 12 mm

ØDi-2 12 mm



Wygenerowano w dniu: 14.03.2026

Bevo Poland Sp. z o.o.
ul. Logistyczna 5
Dąbrówka
62-070 Dopiewo
Polska
+48 61 641 41 02
info@bevo.pl
<http://www.bevo.com>