

# VIR Zawór kulowy mosiądz chromowana 1/4" GW 40bar WRAS/VA typ 340R (0400950)



# SPECYFIKACJE TECHNICZNE

Typ 340R

Materiał mosiądz

Zabezpieczenie powierzchni chromowana

Zgodne z WRAS/VA

Obsługa dźwignia

Kolor uchwytu czerwony

Materiał rączki dacromet stal

Konstrukcja obudowy 2-częściowa

Materiał kuli chromowany mosiądz

Materiał obudowy mosiądz

Materiał uszczelnienia PTFE

Połączenie GW

Przepływ full

Zakres temperatur 0°C - 150°C

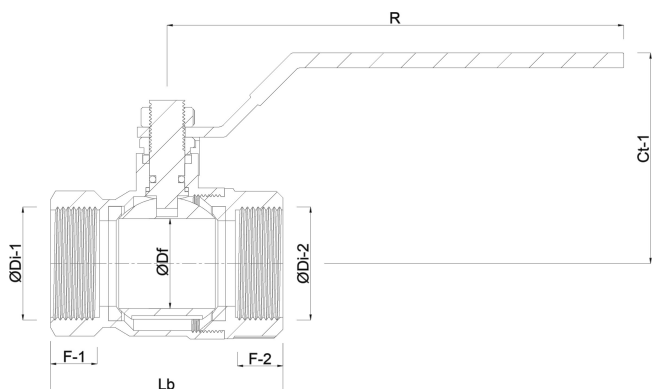
Rozmiar 1/4"

Ciśnienie 40 bar

# WYMIARY

Wysokość uchwytu 41

ØDf 10 mm



**Wygenerowano w dniu: 01.05.2026**

Bevo Poland Sp. z o.o.  
ul. Logistyczna 5  
Dąbrówka  
62-070 Dopiewo  
Polska  
+48 61 641 41 02  
[info@bevo.pl](mailto:info@bevo.pl)  
<http://www.bevo.com>