

Profec Nr. 23B Nypel 1-stronnie gwintowany stal 1 1/4" GZ x spawane 16bar (1191203)

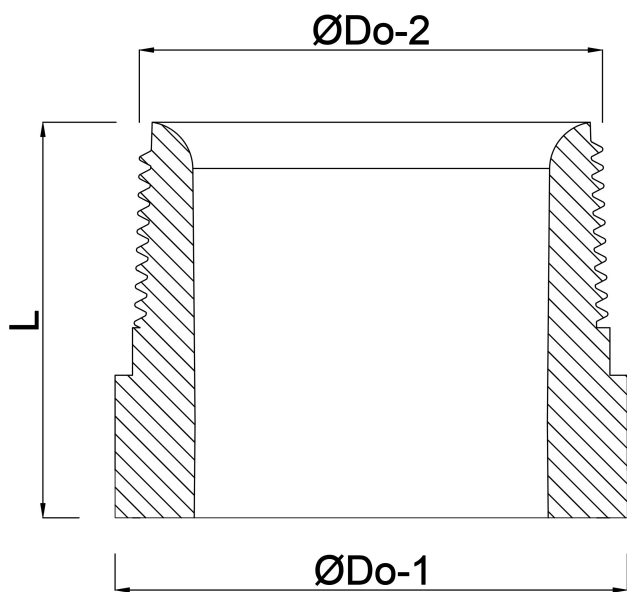


SPECYFIKACJE TECHNICZNE

Materiał	stal
Połączenie	GZ x spawane
Mocowanie nr	Nr. 23B
Ciśnienie	16 bar
Rozmiar	1 1/4"
Długość	38 mm

WYMIARY

L	38 mm
ØDo-2	1 1/4 "



Wygenerowano w dniu: 05.10.2025

Bevo Poland Sp. z o.o.
ul. Logistyczna 5
Dąbrówka
62-070 Dopiewo
Polska
+48 61 641 41 02
info@bevo.pl
<http://www.bevo.com>