

**Tuleja do węża przejściowa PP
3/4" x 12 mm nakrętka GW x
podłączenie węża 6bar szary
(0330228)**

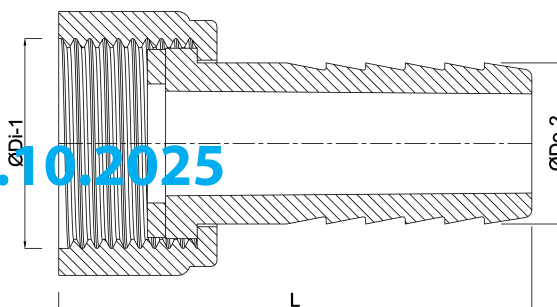


SPECYFIKACJE TECHNICZNE

Kolor	szary
Materiał	PP
Materiał uszczelnienia	EPDM
Połączenie	nakrętka GW x podłączenie węża
Ciśnienie	6 bar
Maks. temperatura	80 °C
Rozmiar	3/4" x 12 mm

WYMIARY

L	53.5 mm
ØDi-1	3/4 "
ØDo-2	12 mm
Lq-2	27 mm



Wygenerowano w dniu: 02.10.2025

Bevo Poland Sp. z o.o.
ul. Logistyczna 5
Dąbrówka
62-070 Dopiewo
Polska
+48 61 641 41 02
info@bevo.pl
<http://www.bevo.com>