

# Profec Nr. 290 Korek żeliwo ocynkowana 3/8" GZ 25bar DVGW (1029003)

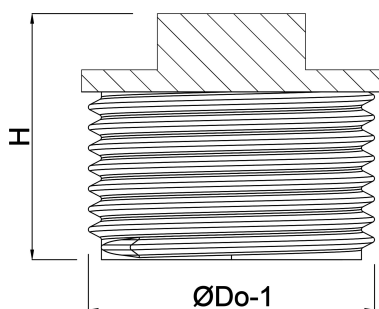


# SPECYFIKACJE TECHNICZNE

Materiał	żeliwo
Zabezpieczenie powierzchni	ocynkowana
Zgodne z	DVGW
Połączenie	GZ
Mocowanie nr	Nr. 290
Zakres temperatur	-20°C - 120°C
Ciśnienie	25 bar
Rozmiar	3/8"

## WYMIARY

F-1	12 mm
H	24 mm
ØDo-1	3/8 "



**Wygenerowano w dniu: 14.03.2026**

Bevo Poland Sp. z o.o.  
ul. Logistyczna 5  
Dąbrówka  
62-070 Dopiewo  
Polska  
+48 61 641 41 02  
[info@bevo.pl](mailto:info@bevo.pl)  
<http://www.bevo.com>