

Zawór kulowy PVC-U 1 1/4" GW 10bar DN32 szary typ AK (0161513)



SPECYFIKACJE TECHNICZNE

Kolor szary

Typ AK

Materiał PVC-U

Obsługa dźwignia

Kolor uchwyty czerwony

Materiał rączki PVC-U

Konstrukcja obudowy 3-częściowa

Materiał obudowy PVC-U

Materiał uszczelnienia PE/EPDM

Połączenie GW

Maks. temperatura 60 °C

Minimalna średnia temperatura 0 °C
(stała)

Ciśnienie 10 bar

Rozmiar 1 1/4"

DN 32

WYMIARY

Ct-1 93 mm

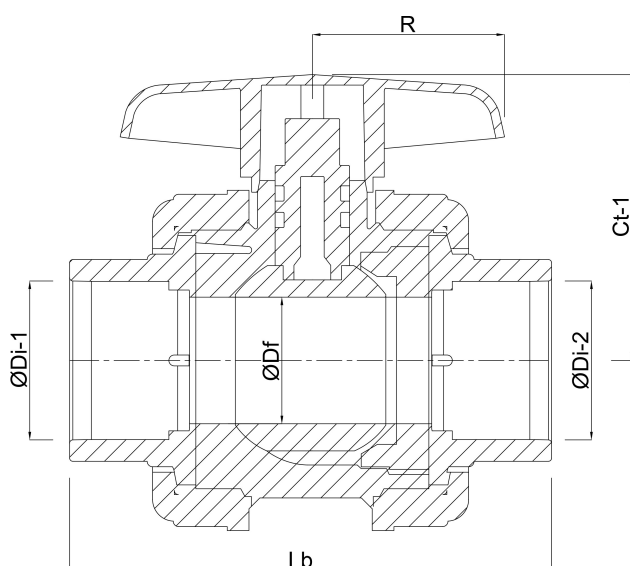
Lb 148 mm

R 62 mm

ØDf 32 mm

ØDi-1 1 1/4 "

ØDi-2 1 1/4 "



Wygenerowano w dniu: 23.05.2026

Bevo Poland Sp. z o.o.
ul. Logistyczna 5
Dąbrówka
62-070 Dopiewo
Polska

+48 61 641 41 02
info@bevo.pl
<http://www.bevo.com>