

VDL 2/3 Śrubunek PVC-U 40 mm x 1 1/2" tuleja x nakrętka GW 16bar szary (0100926)



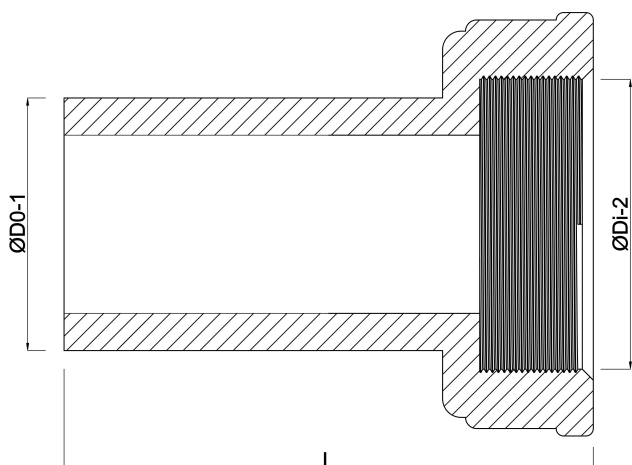
VL Van de Lande

SPECYFIKACJE TECHNICZNE

Kolor	szary
Materiał	PVC-U
Materiał uszczelnienia	EPDM
Połączenie	tuleja x nakrętka GW
Rozmiar	40 mm x 1 1/2"
Ciśnienie	16 bar

WYMIARY

Forma	formowana ręcznie
L	91 mm
Lb	77 mm
ØDi-2	1 1/2 "
ØDo-1	40 mm



Wygenerowano w dniu: 22.05.2026

Bevo Poland Sp. z o.o.
ul. Logistyczna 5
Dąbrówka
62-070 Dopiewo
Polska
+48 61 641 41 02
info@bevo.pl
<http://www.bevo.com>