

**Flotide Filtr piaskowy poliester
powłoka żelowa 50 mm / 1 1/2"
KW metryczny/calowy 2,5bar
zielony typ SMG500 (7011874)**



FLOTIDE



bevo
bringing water to life

SPECYFIKACJE TECHNICZNE

Kolor	zielony
Materiał	poliester powłoka żelowa
Połączenie	KW metryczny/calowy
Ciśnienie	2,5 bar
Maks. temperatura	43 °C
Typ	SMG500
Rozmiar	50 mm / 1 1/2"
Średnica	516 mm
Waga	18.3 kg
Waga wkładu	100 kg
Pow. filtra	0.2 m ²
Maks. przepływ	10 m ³ /h
Maks. obj.	50 m ³

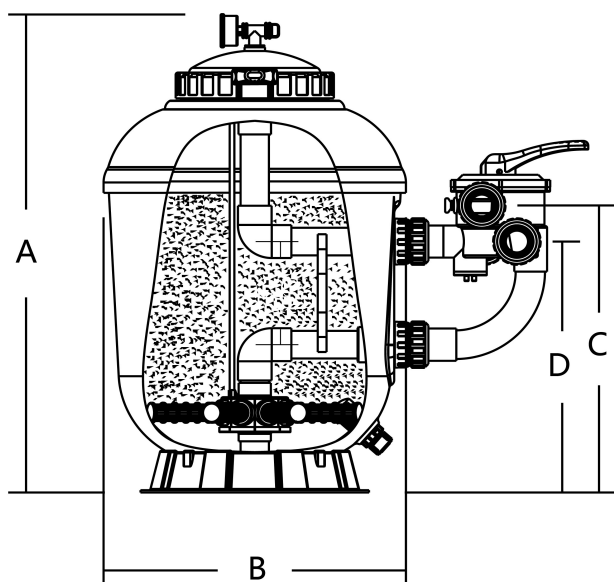
WYMIARY

A	845 mm
B	21 " inch

B 516 mm

C 487 mm

D 424 mm



INFORMACJE O PRODUKCIE

Filtr ten został dobrze przyjęty przez klientów ze względu na swoją trwałość, niezawodne spełnianie swojej funkcji i gładkie wykończenie z poliestru wzmocnionego włóknem szklanym. Dzięki zastosowaniu wodoodpornego materiału jest on w stanie pracować niezawodnie przez długie lata poddany długotrwałym działaniom promieni słonecznych. Seria filtrów SMG jest wyposażona w wieloportowy, montowany z boku zawór 6-funkcyjny oraz orurowanie wewnętrzne ABS.

- Odporny na korozję żelkotowy zbiornik z włókna szklanego
- Gładkie wykończenie
- Orurowanie wewnętrzne z ABS
- Przezroczysta pokrywa zapewnia widok na materiały filtracyjne
- Zawór spustowy powietrza
- 6-drożny zawór wieloportowy montowany z boku
- Okres rękojmi: 2 lat

Wygenerowano w dniu: 25.05.2026

Bevo Poland Sp. z o.o.
ul. Logistyczna 5
Dąbrówka
62-070 Dopiewo
Polska
+48 61 641 41 02
info@bevo.pl
<http://www.bevo.com>