

**Profec Śrubunek przejściowy
PVC/stal nierdzewna 316 63
mm x 2" KW x GW 10bar szary
(0102105)**

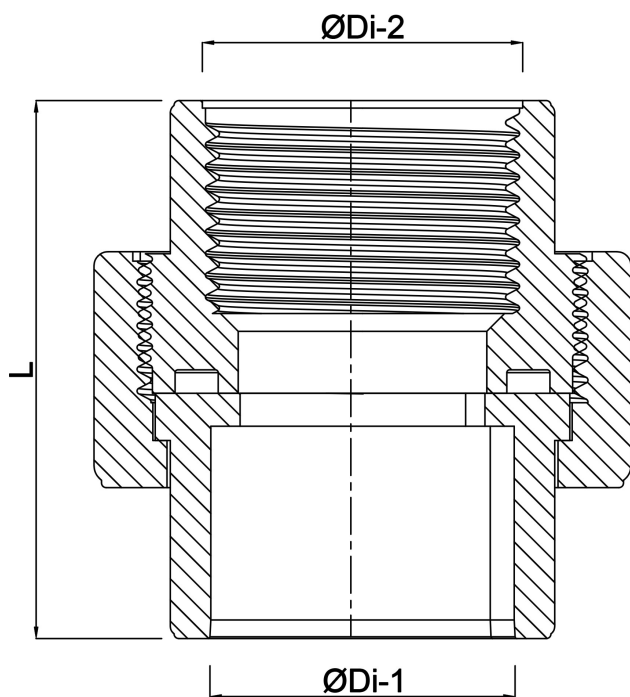


SPECYFIKACJE TECHNICZNE

Kolor	szary
Materiał	PVC/stal nierdzewna 316
Materiał uszczelnienia	EPDM
Połączenie	KW x GW
Ciśnienie	10 bar
Rozmiar	63 mm x 2"

WYMIARY

L	84.7 mm
ØDi-1	63 mm
ØDi-2	2 "



Wygenerowano w dniu: 22.05.2026

Bevo Poland Sp. z o.o.
ul. Logistyczna 5
Dąbrówka
62-070 Dopiewo
Polska
+48 61 641 41 02
info@bevo.pl
<http://www.bevo.com>