

VDL Łuk 90° PVC-U 25 mm KW 16bar szary (7002570)



V-L Van de Lande

SPECYFIKACJE TECHNICZNE

Kolor szary

Materiał PVC-U

Połączenie KW

Ciśnienie 16 bar

Rozmiar 25 mm

WYMIARY

Cb-1 56.5 mm

Cb-2 56.5 mm

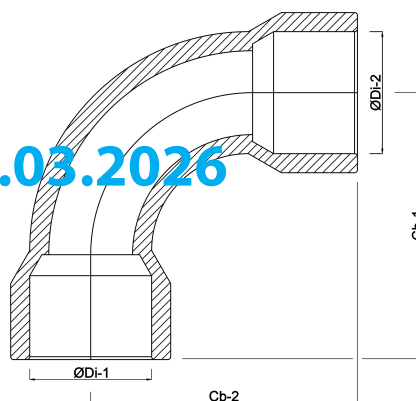
ØDi-1 25 mm

ØDi-2 25 mm

β 90 °

Wygenerowano w dniu: 14.03.2026

Bevo Poland Sp. z o.o.
ul. Logistyczna 5
Dąbrówka



62-070 Dopiewo
Polska
+48 61 641 41 02
info@bevo.pl
<http://www.bevo.com>