

**VIR Zawór kulowy mosiądz
chromowana 1/2" GW x GZ
40bar WRAS/VA typ K343
(0401412)**



SPECYFIKACJE TECHNICZNE

| | |
|----------------------------|--------------------|
| Typ | K343 |
| Materiał | mosiądz |
| Zabezpieczenie powierzchni | chromowana |
| Zgodne z | WRAS/VA |
| Obsługa | dźwignia |
| Kolor uchwyty | czerwony |
| Materiał rączki | dacromet stal |
| Konstrukcja obudowy | 2-częściowa |
| Materiał kuli | chromowany mosiądz |
| Materiał obudowy | mosiądz |
| Materiał uszczelnienia | PTFE |
| Połączenie | GW x GZ |
| Przepływ | full |
| Zakres temperatur | 0°C - 150°C |
| Ciśnienie | 40 bar |
| Rozmiar | 1/2" |

WYMIARY

Ct-1 53 mm

F-1 12 mm

F-2 12 mm

Lb 56 mm

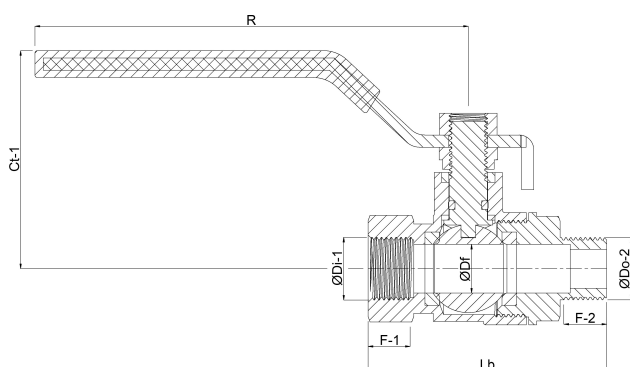
R 91.5 mm

Wysokość uchwytu 53

ØDf 15 mm

ØDi-1 1/2 "

ØDo-2 1/2 "



Wygenerowano w dniu: 23.05.2026

Bevo Poland Sp. z o.o.
ul. Logistyczna 5
Dąbrówka

62-070 Dopiewo
Polska
+48 61 641 41 02
info@bevo.pl
<http://www.bevo.com>