

Flotide Filtr piaskowy poliester powłoka żelowa 63 mm / 2" KW metryczny/calowy 2,5bar zielony typ SMG900 (7011877)



FLOTIDE

SPECYFIKACJE TECHNICZNE

Kolor	zielony
Materiał	poliester powłoka żelowa
Połączenie	KW metryczny/calowy
Ciśnienie	2,5 bar
Maks. temperatura	43 °C
Typ	SMG900
Rozmiar	63 mm / 2"
Średnica	920 mm
Waga	57.8 kg
Waga wkładu	375 kg
Pow. filtra	0.64 m ²
Maks. przepływ	31.8 m ³ /h
Maks. obj.	159 m ³

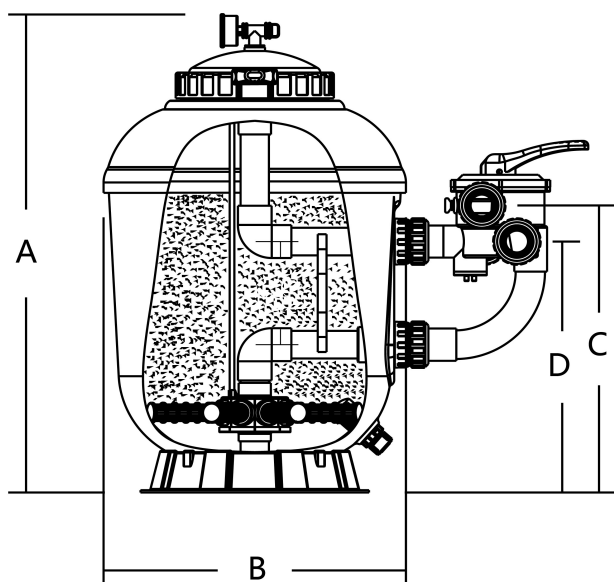
WYMIARY

A	1165 mm
B	32 " inch

B 920 mm

C 669 mm

D 583 mm



INFORMACJE O PRODUKCIE

Filtr ten został dobrze przyjęty przez klientów ze względu na swoją trwałość, niezawodne spełnianie swojej funkcji i gładkie wykończenie z poliestru wzmocnionego włóknem szklanym. Dzięki zastosowaniu wodoodpornego materiału jest on w stanie pracować niezawodnie przez długie lata poddany długotrwałym działaniom promieni słonecznych. Seria filtrów SMG jest wyposażona w wieloportowy, montowany z boku zawór 6-funkcyjny oraz orurowanie wewnętrzne ABS.

- Odporny na korozję żelkotowy zbiornik z włókna szklanego
- Gładkie wykończenie
- Orurowanie wewnętrzne z ABS
- Przezroczysta pokrywa zapewnia widok na materiały filtracyjne
- Zawór spustowy powietrza
- 6-drożny zawór wieloportowy montowany z boku
- Okres rękojmi: 2 lat

Wygenerowano w dniu: 25.05.2026

Bevo Poland Sp. z o.o.
ul. Logistyczna 5
Dąbrówka
62-070 Dopiewo
Polska
+48 61 641 41 02
info@bevo.pl
<http://www.bevo.com>