

**Profec Kołnierz stal DN200 x
220,0 mm kołnierz DIN x
spawane 10bar PN10 (1180244)**



SPECYFIKACJE TECHNICZNE

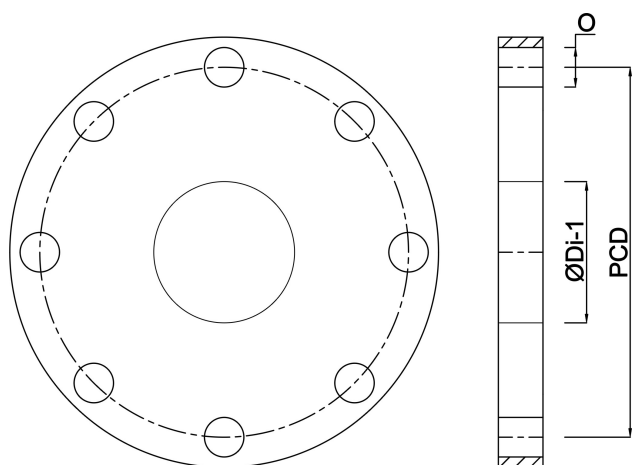
Materiał	stal
Połączenie	kołnierz DIN x spawane
Standard DIN	DIN 2576
Kołnierz	PN10
Ciśnienie	10 bar
Rozmiar	DN200 x 220,0 mm
Średnica wew	221,8 mm
Ø Zewnętrzna	340 mm
Waga	9.25 kg
Grubość	24 mm
Śred. podziałowa	295 mm
Otwór na śrubę	22 mm
Ilość otworów	8

WYMIARY

O	22 mm
PCD	295 mm

ØDi-1

221.8 mm



Wygenerowano w dniu: 24.05.2026

Bevo Poland Sp. z o.o.
ul. Logistyczna 5
Dąbrówka
62-070 Dopiewo
Polska
+48 61 641 41 02
info@bevo.pl
<http://www.bevo.com>