

**Profec Zawór zwrotny żeliwo
sferoidalne (GGG40) powłoka
epoksydowa DN250 kołnierz
DIN 10bar DN250 niebieski
PN10 (0401936)**



SPECYFIKACJE TECHNICZNE

Kolor	niebieski
Materiał	żeliwo sferoidalne (GGG40)
Zabezpieczenie powierzchni	powłoka epoksydowa
Materiał (pokrywa)	żeliwo GG 40
Materiał obudowy	żeliwo sferoidalne (GGG40)
Materiał uszczelnienia	NBR
Połączenie	kołnierz DIN
Uszczelka	
Standard DIN	DIN 2501
Zakres temperatur	-20°C - 100°C
Numer RAL	RAL5017
Ciśnienie otwarcia	1 bar
Ciśnienie	10 bar
Materiał kuli	z żeliwa sferoidalnego/NBR
Rozmiar	DN250
Długość	600 mm
DN	250

Kołnierz PN10

Ø Zewnętrzna 395 mm

Ilość otworów 12

WYMIARY

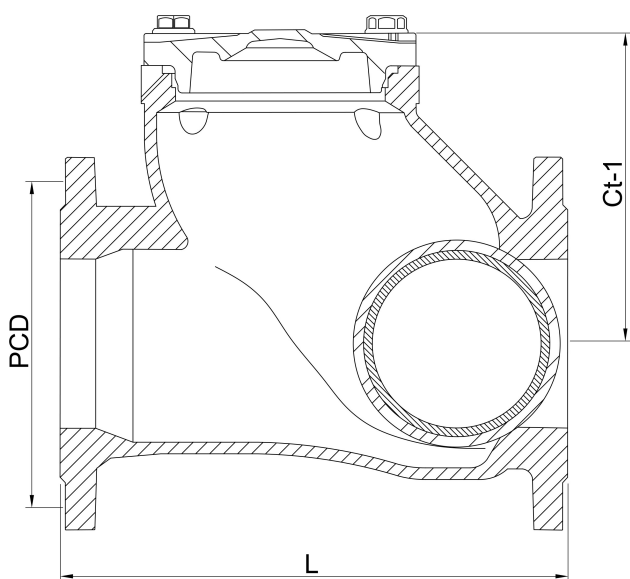
Ct-1 471 mm

Długość budowy din 3202 f6

Długość instalacji din 3202 f6

L 600 mm

PCD 350/355 mm



Wygenerowano w dniu: 23.05.2026

Bevo Poland Sp. z o.o.
ul. Logistyczna 5
Dąbrówka
62-070 Dopiewo
Polska
+48 61 641 41 02
info@bevo.pl
<http://www.bevo.com>