

**Hydro-S Przepustnica  
motylkowa PVC-U 200/225 mm  
kołnierz 10bar DN200 szary  
PN10 typ 7500 (7014385)**



  
hydro-s

# SPECYFIKACJE TECHNICZNE

Kolor szary

Typ 7500

Materiał PVC-U

Obsługa dźwignia

Kolor uchwyty niebieski

Materiał zawór PVC-U

Materiał trzpienia stal

Materiał obudowy PP GF

Materiał uszczelnienia EPDM

Połączenie kołnierz

Kołnierz PN10

Zakres temperatur 0°C - 40°C

Rozmiar 200/225 mm

DN 200

Szerokość 75 mm

Ciśnienie 10 bar

Otwór na śrubę 24 mm

## WYMIARY

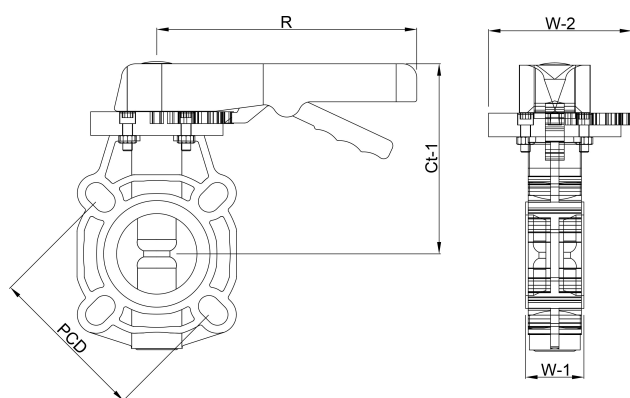
Ct-1 256 mm

PCD 295 mm

R 335 mm

W-1 75 mm

W-2 115 mm



**Wygenerowano w dniu: 25.05.2026**

Bevo Poland Sp. z o.o.  
ul. Logistyczna 5  
Dąbrówka  
62-070 Dopiewo  
Polska  
+48 61 641 41 02  
[info@bevo.pl](mailto:info@bevo.pl)  
<http://www.bevo.com>