

**VDL Redukcja PVC-U 40 mm x
3/4" KZ x GW 16bar szary**
(0110788)



V-L Van de Lande

SPECYFIKACJE TECHNICZNE

Kolor szary

Materiał PVC-U

Połączenie KZ x GW

Rozmiar 40 mm x 3/4"

Ciśnienie 16 bar

WYMIARY

F-1 19 mm

F-2 19 mm

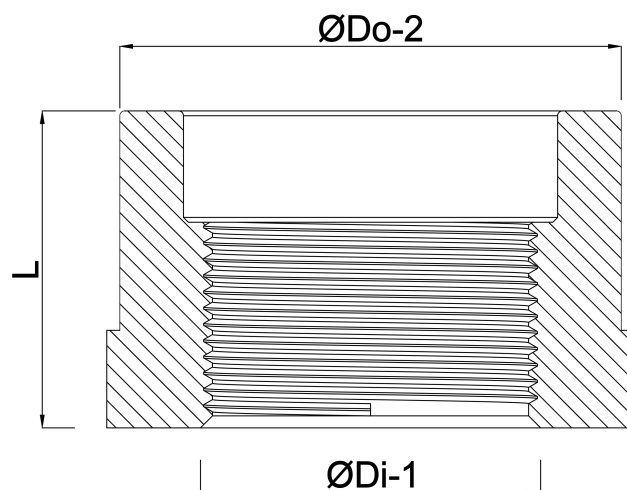
K-1 46 mm

L 37 mm

T 11 mm

ØDi-1 3/4 "

ØDo-2 40 mm



Wygenerowano w dniu: 24.05.2026

Bevo Poland Sp. z o.o.
ul. Logistyczna 5
Dąbrówka
62-070 Dopiewo
Polska
+48 61 641 41 02
info@bevo.pl
<http://www.bevo.com>