

VDL Nypel przejściowy PVC-U
140 mm x 4" KW x GZ 10bar
szary typ wykonany z rury
(7002481)



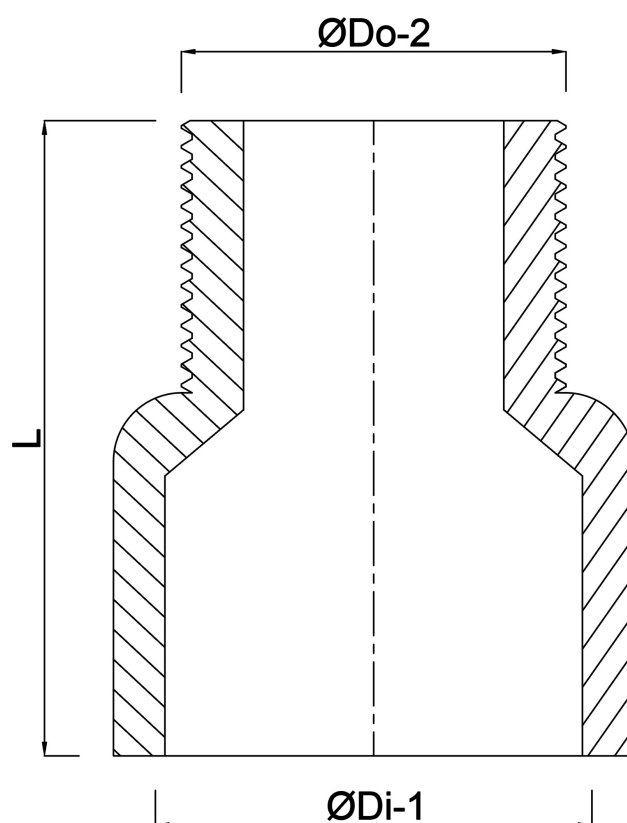
V-L Van de Lande

SPECYFIKACJE TECHNICZNE

Kolor	szary
Typ	wykonany z rury
Materiał	PVC-U
Połączenie	KW x GZ
Ciśnienie	10 bar
Rozmiar	140 mm x 4"

WYMIARY

F-2	38 mm
Forma	formowana ręcznie
L	151 mm
P-1	76 mm
ØDi-1	140 mm
ØDo-2	4"



Wygenerowano w dniu: 23.05.2026

Bevo Poland Sp. z o.o.
ul. Logistyczna 5
Dąbrówka
62-070 Dopiewo
Polska
+48 61 641 41 02
info@bevo.pl
<http://www.bevo.com>