

# Profec Zawór kulowy PVC-U 1" GW 10bar DN25 szary typ 2050 (0111288)



# SPECYFIKACJE TECHNICZNE

Kolor szary

Typ 2050

Materiał PVC-U

Obsługa dźwignia

Kolor uchwyty czerwony

Materiał rączki PVC-U

Konstrukcja obudowy 3-częściowa

Materiał obudowy PVC-U

Materiał uszczelnienia PE/EPDM

Połączenie GW

Zakres temperatur 10°C - 60°C

Ciśnienie 10 bar

Rozmiar 1"

DN 25

## WYMIARY

Ct-1 73 mm

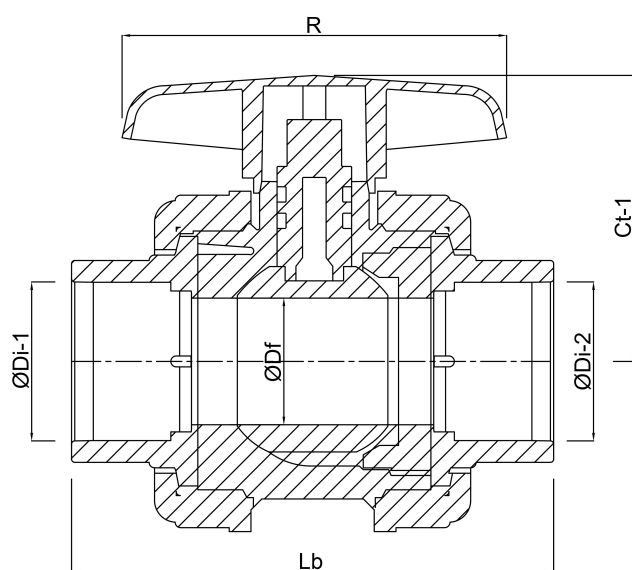
Lb 124 mm

R 98 mm

ØDf 25 mm

ØDi-1 1 "

ØDi-2 1 "



**Wygenerowano w dniu: 23.05.2026**

Bevo Poland Sp. z o.o.  
ul. Logistyczna 5  
Dąbrówka  
62-070 Dopiewo  
Polska  
+48 61 641 41 02  
[info@bevo.pl](mailto:info@bevo.pl)  
<http://www.bevo.com>