

Profec Zawór zwrotny żeliwo sferoidalne (GGG40) powłoka epoksydowa DN300 kołnierz DIN 10bar DN300 niebieski PN10 (0401937)



SPECYFIKACJE TECHNICZNE

| | |
|----------------------------|----------------------------|
| Kolor | niebieski |
| Materiał | żeliwo sferoidalne (GGG40) |
| Zabezpieczenie powierzchni | powłoka epoksydowa |
| Materiał (pokrywa) | żeliwo GG 40 |
| Materiał obudowy | żeliwo sferoidalne (GGG40) |
| Materiał uszczelnienia | NBR |
| Połączenie | kołnierz DIN |
| Uszczelka | |
| Standard DIN | DIN 2501 |
| Zakres temperatur | -20°C - 100°C |
| Numer RAL | RAL5017 |
| Ciśnienie otwarcia | 1 bar |
| Ciśnienie | 10 bar |
| Materiał kuli | z żeliwa sferoidalnego/NBR |
| Rozmiar | DN300 |
| Długość | 700 mm |
| DN | 300 |

Kołnierz PN10

Ø Zewnętrzna 445 mm

Ilość otworów 12

WYMIARY

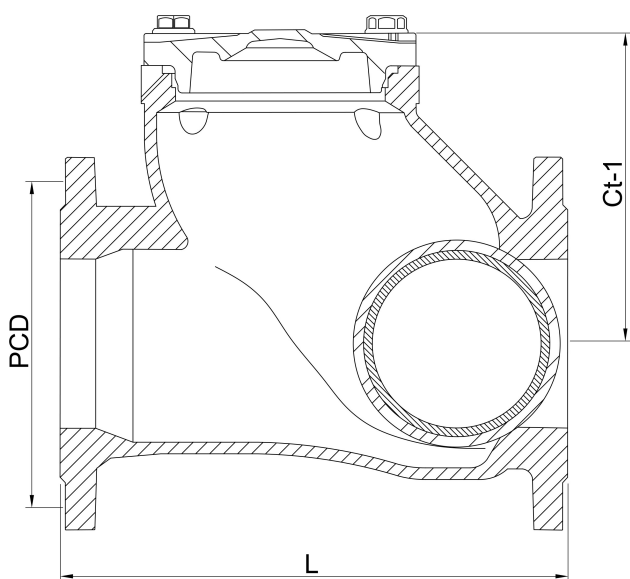
Ct-1 531 mm

Długość budowy din 3202 f6

Długość instalacji din 3202 f6

L 700 mm

PCD 400/410 mm



Wygenerowano w dniu: 23.05.2026

Bevo Poland Sp. z o.o.
ul. Logistyczna 5
Dąbrówka
62-070 Dopiewo
Polska
+48 61 641 41 02
info@bevo.pl
<http://www.bevo.com>