

**Profec Kołnierz z tuleją stal
DN32 x 42,4 mm kołnierz DIN x
spawane czarny PN16
(1180476)**



SPECYFIKACJE TECHNICZNE

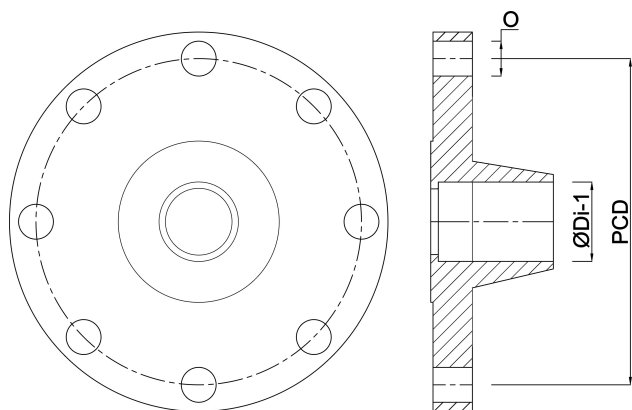
Kolor	czarny
Materiał	stal
Połączenie	kołnierz DIN x spawane
Standard DIN	DIN 2633
Kołnierz	PN16
Rozmiar	DN32 x 42,4 mm
Ø Zewnętrzna	140 mm
Waga	1.65 kg
Wysokość	40 mm
Grubość	16 mm
Śred. podziałowa	100 mm
Otwór na śrubę	18 mm
Ilość otworów	4

WYMIARY

O	18 mm
PCD	100 mm

ØDi-1

37.2 mm



Wygenerowano w dniu: 24.05.2026

Bevo Poland Sp. z o.o.
ul. Logistyczna 5
Dąbrówka
62-070 Dopiewo
Polska
+48 61 641 41 02
info@bevo.pl
<http://www.bevo.com>