

**DAB Pompa zatapialna  
wzmocniony tworzywo  
sztuczne 1 1/4" GZ 1,3A  
230VAC zielono-czarny typ  
Verty Nova 200M z  
wyłącznikiem pływaka  
(7020107)**



# SPECYFIKACJE TECHNICZNE

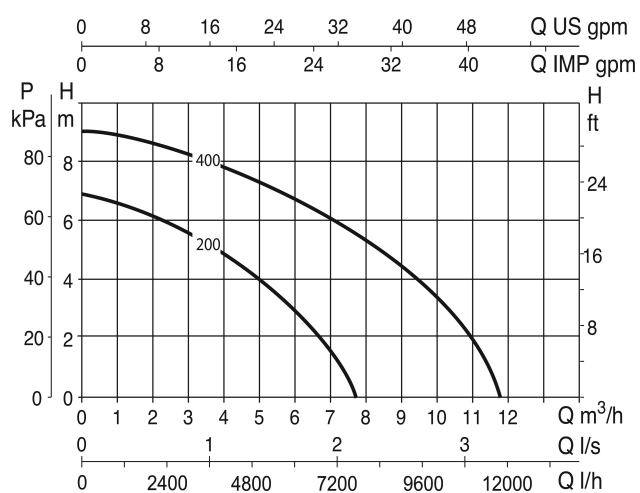
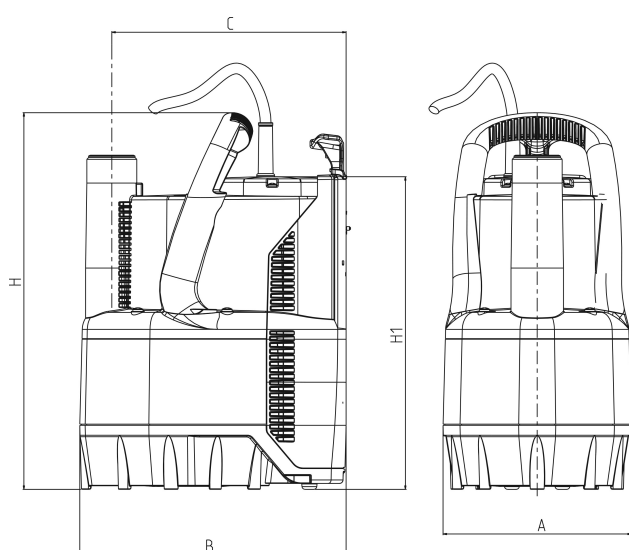
Kolor	zielono-czarny
Materiał	wzmocniony tworzywo sztuczne
Obudowa pompy	technopolimer
Materiał wirnika 1	technopolimer
Połączenie	GZ
Pływak	zintegrowany
Napięcie	230VAC
Maks. temperatura	35 °C
Minimalna średnia temperatura (stała)	0 °C
Typ	Verty Nova 200M
Moc wyjścia	0,28 KM
Maks. Wys. Pod.	6,9 m
Rozmiar	1 1/4"
Moc	0.2 kW
Prąd	1,3 A
Maks. przepływ	7 m <sup>3</sup> /h

# WYMIARY

H-1 318 mm

L 225 mm

W-1 158 mm



**Wygenerowano w dniu: 27.05.2026**

Bevo Poland Sp. z o.o.  
ul. Logistyczna 5  
Dąbrówka  
62-070 Dopiewo  
Polska  
+48 61 641 41 02  
[info@bevo.pl](mailto:info@bevo.pl)  
<http://www.bevo.com>