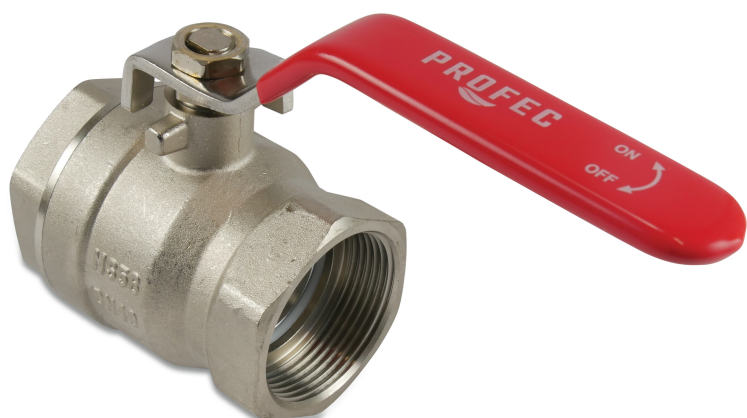


Profec Zawór kulowy mosiądz niklowana 1 1/4" GW 25bar typ 100 VA (0403035)



SPECYFIKACJE TECHNICZNE

Typ	100 VA
Materiał	mosiądz
Zabezpieczenie powierzchni	niklowana
Obsługa	dźwignia
Kolor uchwyty	czerwony
Materiał rączki	stal nierdzewna
Materiał kuli	chromowany mosiądz
Materiał obudowy	mosiądz
Materiał uszczelnienia	PTFE
Połączenie	GW
Zakres temperatur	0°C - 100°C
Ciśnienie	25 bar
Rozmiar	1 1/4"

WYMIARY

Ct-1	74.8 mm
F-1	16 mm

F-2 16 mm

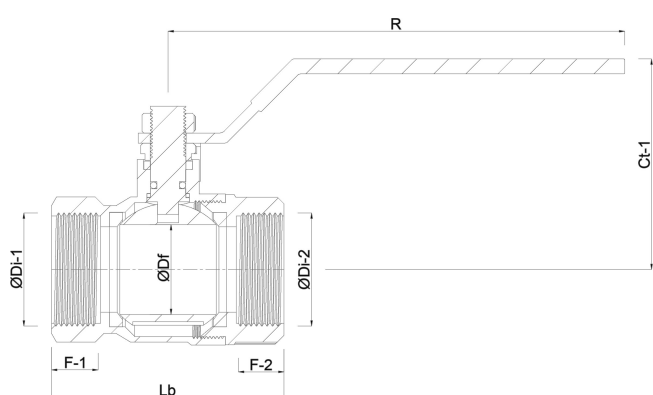
Lb 75.7 mm

R 141.3 mm

ØDf 30 mm

ØDi-1 1 1/4 "

ØDi-2 1 1/4 "



Wygenerowano w dniu: 06.03.2026

Bevo Poland Sp. z o.o.
ul. Logistyczna 5
Dąbrówka
62-070 Dopiewo
Polska
+48 61 641 41 02
info@bevo.pl
<http://www.bevo.com>