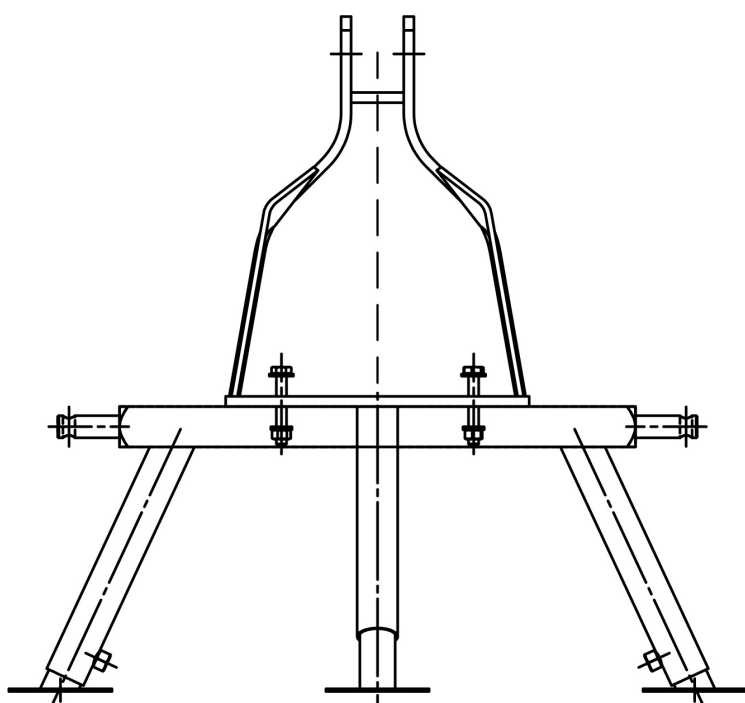


Rovatti 3-punktowe mocowanie do ciągnika stal typ A3T (7024368)



rovatti pompe

SPECYFIKACJE TECHNICZNE

Materiał	stal
----------	------

Typ	A3T
-----	-----

Wygenerowano w dniu: 06.10.2025

Bevo Poland Sp. z o.o.
ul. Logistyczna 5
Dąbrówka
62-070 Dopiewo
Polska
+48 61 641 41 02
info@bevo.pl
<http://www.bevo.com>