

Profec Zawór kulowy mosiądz niklowana 3/4" GW 25bar typ 108 (0401376)



SPECYFIKACJE TECHNICZNE

Typ	108
Materiał	FPM
Zabezpieczenie powierzchni	niklowana
Obsługa	dźwignia
Kolor uchwyty	czerwony
Materiał rączki	stal
Konstrukcja obudowy	2-częściowa
Materiał kuli	chromowany mosiądz
Materiał obudowy	FPM
Materiał uszczelnienia	PTFE
Połączenie	GW
Przepływ	full
Zakres temperatur	-20°C - 120°C
Ciśnienie	25 bar
Rozmiar	3/4"

WYMIARY

Ct-1 55 mm

F-1 12.5 mm

F-2 12.5 mm

Lb 60 mm

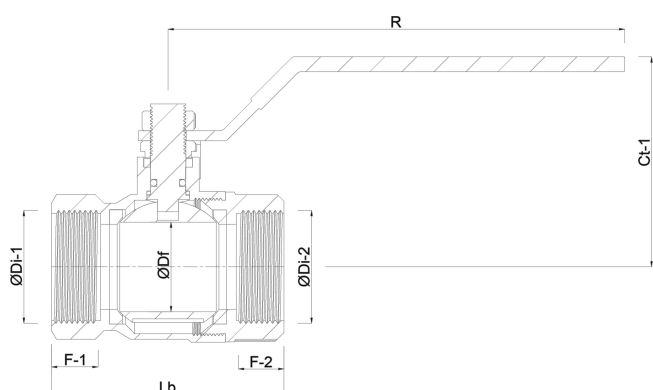
R 101.5 mm

Wysokość uchwytu 57

ØDf 20 mm

ØDi-1 3/4 "

ØDi-2 3/4 "



INFORMACJE O PRODUKCIE

Z zaworem spustowym.

Wygenerowano w dniu: 17.04.2026

Bevo Poland Sp. z o.o.
ul. Logistyczna 5
Dąbrówka
62-070 Dopiewo
Polska
+48 61 641 41 02
info@bevo.pl
<http://www.bevo.com>