

Profec Zawór kulowy 2- częściowy stal nierdzewna 316 1 1/4" GW 64bar DIN3202-M3 (7034108)



SPECYFIKACJE TECHNICZNE

Materiał stal nierdzewna 316

Obsługa dźwignia

Kolor uchwytu niebieski

Materiał rączki stal nierdzewna

Konstrukcja obudowy 2-częściowa

Materiał obudowy stal nierdzewna 316

Materiał uszczelnienia PTFE

Połączenie GW

Uszczelka PTFE

Standard DIN DIN3202-M3

Przepływ full

Zakres temperatur -10°C - 150°C

Ciśnienie 64 bar

Rozmiar 1 1/4"

WYMIARY

Ct-1 77.5 mm

F-1 18 mm

F-2 19 mm

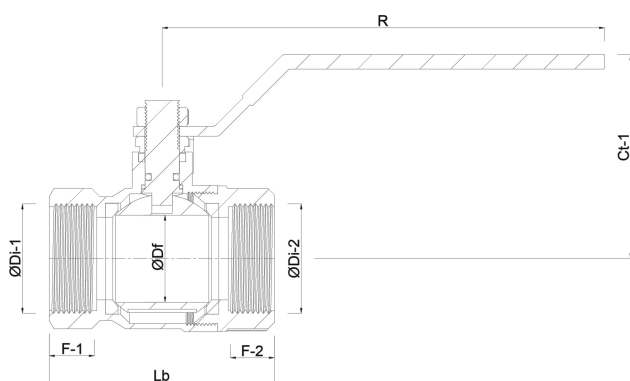
Lb 110 mm

R 145 mm

ØDf 32 mm

ØDi-1 1 1/4 "

ØDi-2 1 1/4 "



Wygenerowano w dniu: 27.05.2026

Bevo Poland Sp. z o.o.
ul. Logistyczna 5
Dąbrówka
62-070 Dopiewo
Polska
+48 61 641 41 02
info@bevo.pl
<http://www.bevo.com>