

# VDL Zawór kulowy PVC-U 50 mm KW 16bar szary typ DIL (0100847)



**VDL** Van de Lande

# SPECYFIKACJE TECHNICZNE

Kolor szary

Typ DIL

Materiał PVC-U

Obsługa dźwignia

Kolor uchwyty pomarańczowy

Materiał rączki PVC-U

Konstrukcja obudowy 3-częściowa

Materiał uszczelnienia EPDM

Połączenie KW

Zakres temperatur 0°C - 60°C

Rozmiar 50 mm

Ciśnienie 16 bar

## WYMIARY

Ct-1 90 mm

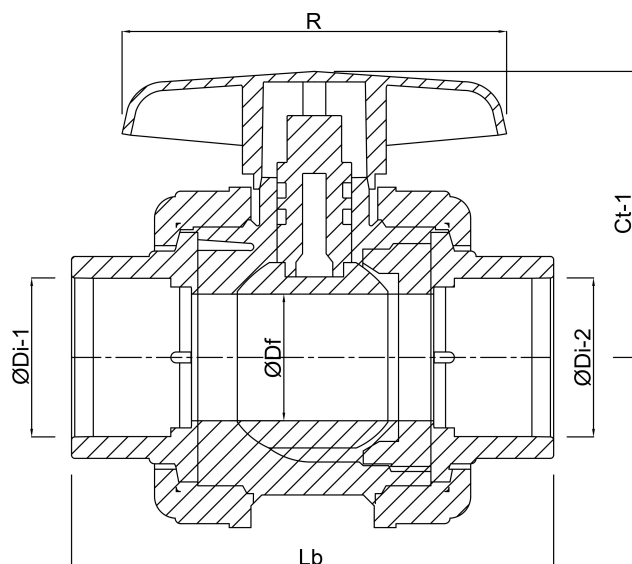
Lb 148 mm

R 120 mm

$\varnothing D_f$  40 mm

$\varnothing D_{i-1}$  50 mm

$\varnothing D_{i-2}$  50 mm



**Wygenerowano w dniu: 24.05.2026**

Bevo Poland Sp. z o.o.  
ul. Logistyczna 5  
Dąbrówka  
62-070 Dopiewo  
Polska  
+48 61 641 41 02  
[info@bevo.pl](mailto:info@bevo.pl)  
<http://www.bevo.com>