

Profec Kołnierz luźny PVC-U
125/140 mm 16bar DN110
szary PN10/16 (0100401)



SPECYFIKACJE TECHNICZNE

Kolor szary

Materiał PVC-U

Przeznaczone do 0110908

Odpowiedni do

Rozmiar 125/140 mm

Śruba

Opakowanie 17 szt.

DN 110

Średnica wew 147 mm

Kołnierz PN10/16

Ø Zewnętrzna 248 mm

Waga 0.823 kg

Grubość 26 mm

Ciśnienie 16 bar

Otwór na śrubę 18 mm

Ilość otworów 8

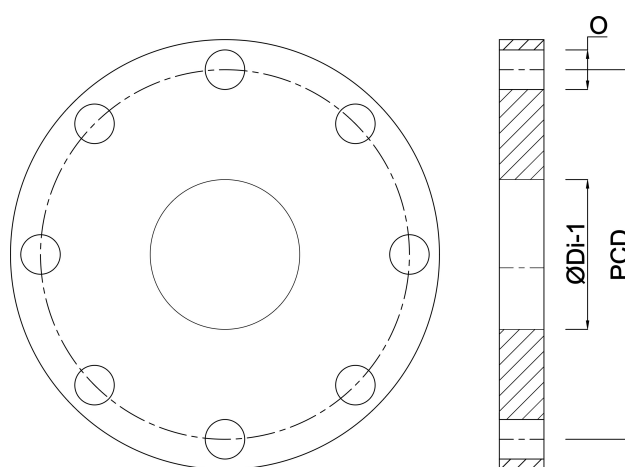
WYMIARY

Db 248 mm

O 18 mm

PCD 210 mm

ØDi-1 147 mm



Wygenerowano w dniu: 23.05.2026

Bevo Poland Sp. z o.o.
ul. Logistyczna 5
Dąbrówka
62-070 Dopiewo
Polska
+48 61 641 41 02
info@bevo.pl
<http://www.bevo.com>