

Itap Zawór kulowy mosiądz niklowana 1" GW 5bar DN25 DVGW typ 068 (0401154)



SPECYFIKACJE TECHNICZNE

Typ 068

Materiał mosiądz

Zabezpieczenie powierzchni niklowana

Zgodne z DVGW

Obsługa rączka motylkowa

Kolor uchwytu żółty

Materiał rączki aluminium

Konstrukcja obudowy 2-częściowa

Materiał kuli chromowany mosiądz

Materiał obudowy mosiądz

Materiał uszczelnienia PTFE

Połączenie GW

Maks. temperatura 60 °C

Minimalna średnia temperatura -10 °C
(stała)

Przepływ full

Ciśnienie 5 bar

Rozmiar 1"

DN 25

WYMIARY

Ct-1 50.8 mm

F-1 19.1 mm

F-2 19.1 mm

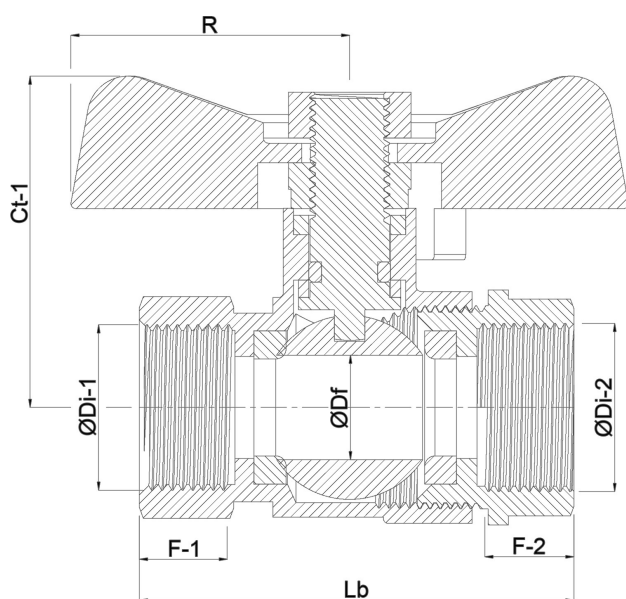
Lb 85 mm

R 31 mm

$\varnothing D_f$ 25 mm

$\varnothing D_{i-1}$ 1"

$\varnothing D_{i-2}$ 1"



Wygenerowano w dniu: 01.05.2026

Bevo Poland Sp. z o.o.
ul. Logistyczna 5
Dąbrówka
62-070 Dopiewo
Polska
+48 61 641 41 02
info@bevo.pl
<http://www.bevo.com>