

**Profec Przepustnica
motylkowa PVC-U 110 mm
kołnierz 10bar DN100 szary
PN6/10 typ 7000 (0111416)**



SPECYFIKACJE TECHNICZNE

| | |
|------------------------|---------------------|
| Kolor | szary |
| Typ | 7000 |
| Materiał | PVC-U |
| Obsługa | dźwignia |
| Kolor uchwyty | niebieski |
| Materiał rączki | aluminium |
| Materiał zawór | PVC-U |
| Wał | stal nierdzewna 316 |
| Materiał trzpienia | PVC |
| Materiał obudowy | PVC-U |
| Materiał uszczelnienia | EPDM |
| Połączenie | kołnierz |
| Niepalne | Nie |
| Kołnierz | PN6/10 |
| Zakres temperatur | 10°C - 60°C |
| Rozmiar | 110 mm |
| DN | 100 |

Wysokość 60 mm

Ciśnienie 10 bar

Otwór na śrubę 18 mm

Ilość otworów 8

WYMIARY

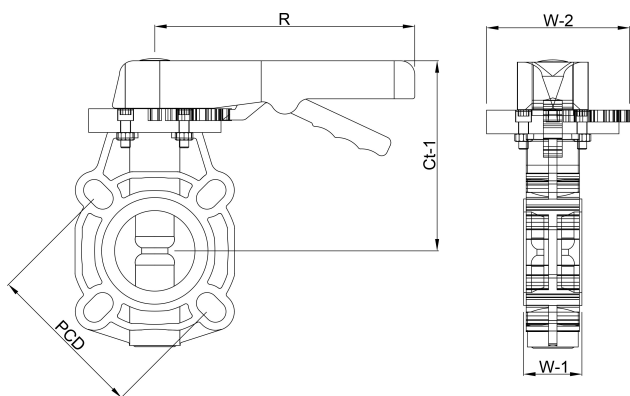
Ct-1 186 mm

PCD 180/190 mm

R 263 mm

W-1 60 mm

W-2 104 mm



INFORMACJE O PRODUKCIE

Zgodnie z ISO/DIN.

Wygenerowano w dniu: 23.05.2026

Bevo Poland Sp. z o.o.
ul. Logistyczna 5
Dąbrówka
62-070 Dopiewo
Polska
+48 61 641 41 02
info@bevo.pl
<http://www.bevo.com>