

**VDL Kolano 90° PVC-U 25 mm x  
3/4" KW x GW 16bar szary z  
obręczą ze stali nierdzewnej  
typ wzmocniony (7002633)**



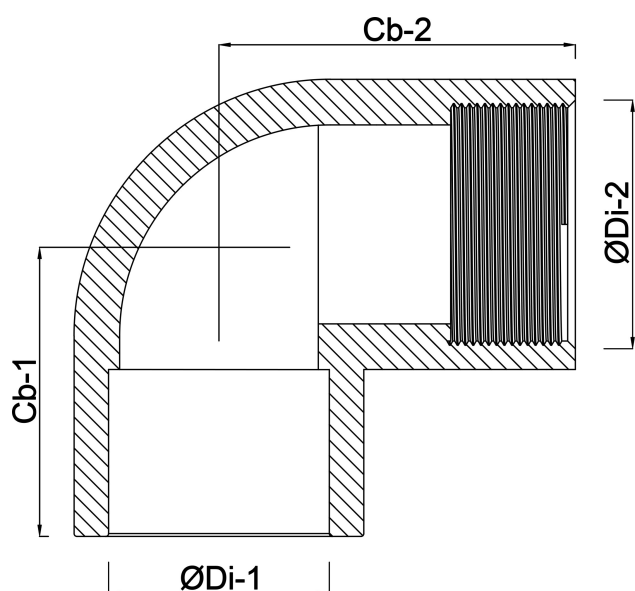
**V-L Van de Lande**

# SPECYFIKACJE TECHNICZNE

Kolor	szary
Typ	wzmocniony
Materiał	PVC-U
Cechy	z obręczą ze stali nierdzewnej
Połączenie	KW x GW
Rozmiar	25 mm x 3/4"
Ciśnienie	16 bar

# WYMIARY

Cb-1	32.5 mm
Cb-2	32.5 mm
ØDi-1	25 mm
ØDi-2	3/4 "



**Wygenerowano w dniu: 24.05.2026**

Bevo Poland Sp. z o.o.  
ul. Logistyczna 5  
Dąbrówka  
62-070 Dopiewo  
Polska  
+48 61 641 41 02  
[info@bevo.pl](mailto:info@bevo.pl)  
<http://www.bevo.com>