

Norsup Filtr piaskowy PP 1 1/2" GW 3,75bar szary typ S450 (7024551)




NORSUP

SPECYFIKACJE TECHNICZNE

Kolor szary

Materiał PP

Połączenie GW

Ciśnienie 3,75 bar

Maks. temperatura 40 °C

Typ S450

Wydajność 6 m³/h

Rozmiar 1 1/2"

Średnica 450 mm

Waga 9 kg

Waga wkłada 75 kg

Pow. filtra 0.16 m²

Maks. obj. 30 m³

WYMIARY

A 645 mm

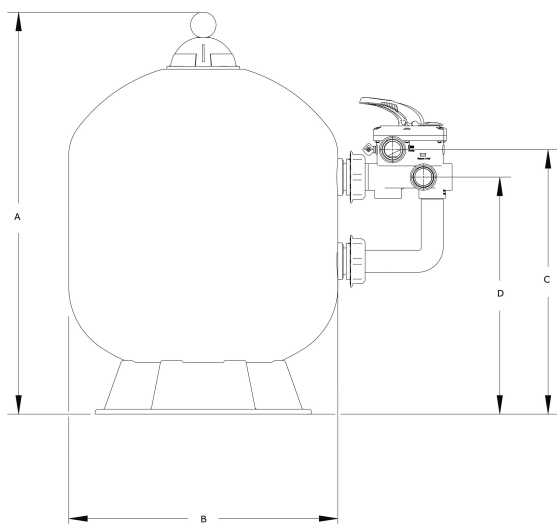
B 18 "

B 18 " inch

B 450 mm

C 356 mm

D 206 mm



INFORMACJE O PRODUKCIE

- Wysokiej jakości filtr PP
- Maksymalne ciśnienie robocze do 3,75 bar
- Praher Zawór 6-drożny w komplecie
- 10-letnia gwarancja na zbiornik i 5-letnia gwarancja na zawór

Wygenerowano w dniu: 28.05.2026

Bevo Poland Sp. z o.o.
ul. Logistyczna 5
Dąbrówka
62-070 Dopiewo

Polska
+48 61 641 41 02
info@bevo.pl
<http://www.bevo.com>