

**DAB Wysokoprzepływowa
odśrodkkowa pompa basenowa
PP wzmocniony włóknem
szklanym DN100 kołnierz 6.9A
400VAC czarny typ Europro
400T (7043310)**



DAB
MAKING WATER EASY

SPECYFIKACJE TECHNICZNE

Kolor	czarny
Wał	stal nierdzewna 316
Obudowa pompy	PP wzmocniony włóknem szklanym
Materiał wirnika 1	noryl
Materiał (pokrywa)	PP wzmocniony włóknem szklanym
Materiał uszczelnienia	stal nierdzewna 316
Połączenie	kołnierz
Napięcie	400VAC
Maks. temperatura	40 °C
Częstotliwość	50 Hz
Maksymalna temperatura otoczenia	40 °C
Klasa IP	IP55
Obroty silnika	1450
Typ	Europro 400T
Wydajność	90 m ³ /h
Moc wyjścia	4 KM

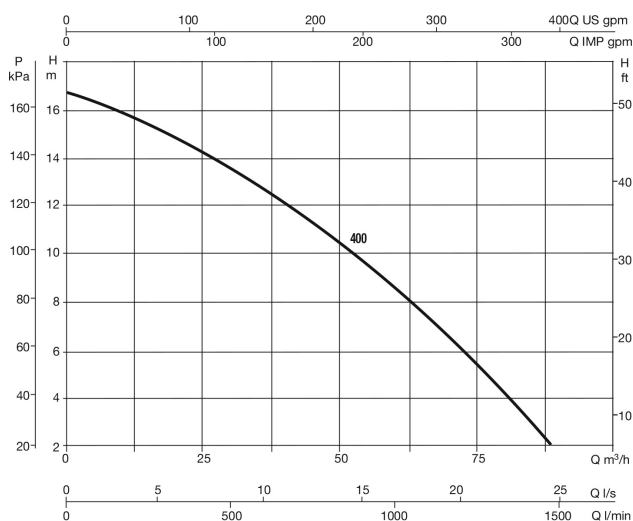
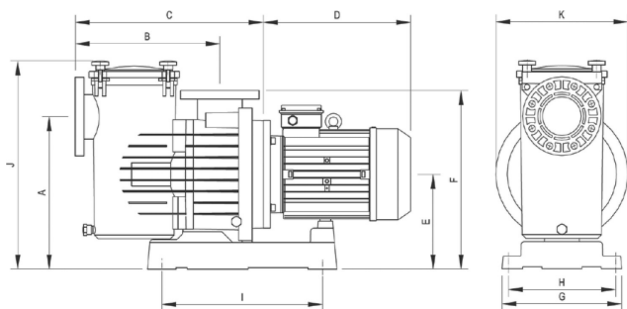
Maks. Wys. Pod. 16.5 m

Rozmiar DN100

Waga 44.5 kg

Moc 3 kW

Prąd 6.9 A



INFORMACJE O PRODUKCIE

Wysokowydajna samozasysająca elektryczna pompa odśrodkowa z wbudowanym filtrem wstępnym o dużej wydajności. Silnik całkowicie odizolowany od wody. Niezwykle cicha i niezawodna, opracowana do cyrkulacji i filtracji wody w dużych systemach filtracji basenowej. Dzięki uszczelnieniu mechanicznemu AISI 316 nadaje się również do specjalnych zastosowań związanych z cyrkulacją wody morskiej.

Wygenerowano w dniu: 27.05.2026

Bevo Poland Sp. z o.o.
ul. Logistyczna 5

Dąbrówka
62-070 Dopiewo
Polska
+48 61 641 41 02
info@bevo.pl
<http://www.bevo.com>