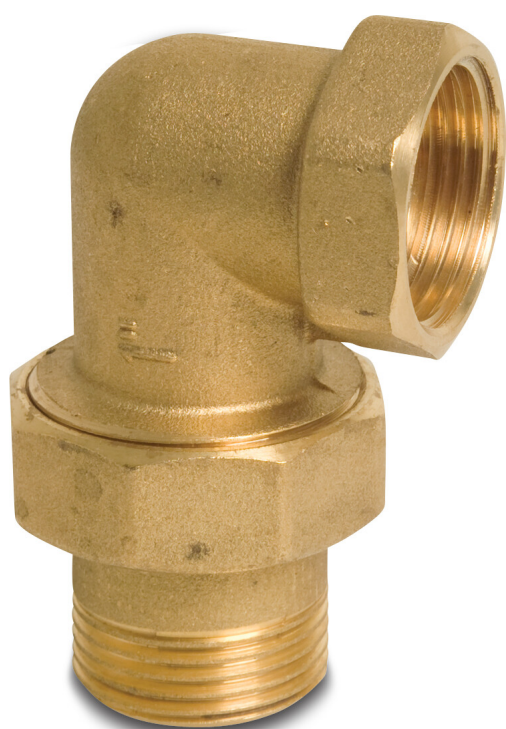


**Profec Nr. 956 Śrubunek  
grzejnikowy kątowy mosiądz  
3/8" GW x GZ 20bar typ  
stożkowy (0710472)**



# SPECYFIKACJE TECHNICZNE

Typ stożkowy

Materiał mosiądz

Połączenie GW x GZ

Mocowanie nr Nr. 956

Rozmiar 3/8"

Ciśnienie 20 bar

## WYMIARY

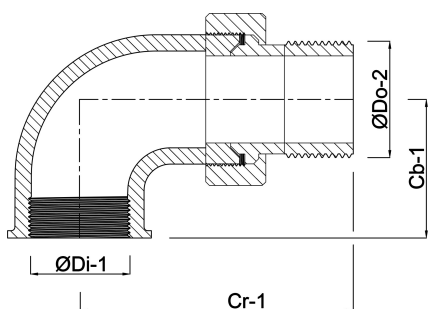
Cb-1 18 mm

Cr-1 47 mm

ØDi-1 3/8 "

ØDo-1 3/8 "

β 90 °



**Wygenerowano w dniu: 01.05.2026**

Bevo Poland Sp. z o.o.  
ul. Logistyczna 5  
Dąbrówka  
62-070 Dopiewo  
Polska  
+48 61 641 41 02  
[info@bevo.pl](mailto:info@bevo.pl)  
<http://www.bevo.com>